



# CÂMARA MUNICIPAL DE ANTÔNIO CARLOS

CNPJ 26.112.581/0001-47 / ESTADO DE MINAS GERAIS

**EDITAL Nº. 002/2025.**

**PROCESSO DE CONTRATAÇÃO Nº. 004/2025.**

**CONCORRÊNCIA Nº. 001/2025.**

**OBJETO: CONTRATAÇÃO DE EMPRESA PARA O FORNECIMENTO DE MATERIAIS E EXECUÇÃO DE REFORMA E OBRA NO PRÉDIO DA CÂMARA MUNICIPAL DO MUNICÍPIO DE ANTÔNIO CARLOS/MG.**

## **I. PREÂMBULO:**

**1.1.** O Poder Legislativo do Município de Antônio Carlos/MG, doravante denominada ÓRGÃO LICITANTE, torna público, para o conhecimento dos interessados, que se acha aberta a presente licitação na modalidade de **CONCORRÊNCIA** na forma PRESENCIAL, de Execução Indireta sob Regime de Empreitada por **MENOR PREÇO GLOBAL**, modo de disputa **'aberto'**, a qual será processada e julgada em conformidade com as disposições contidas na Lei Federal nº. 14.133/21, e posteriores alterações.

## **1.2. DO RECEBIMENTO E ABERTURA DOS ENVELOPES:**

**1.2.1.** Os envelopes 01 - Documentação e 02 - Proposta deverão ser entregues no Setor de Licitações do Poder Legislativo, na Rua Cel. José Gonçalves Araújo nº 201, Centro, **até às 18:00 horas, do dia 24 de março de 2025**, após o término do horário de protocolo não serão mais aceitos os envelopes de habilitação e propostas.

**1.2.2.** O Início da sessão ocorrerá logo após, com o credenciamento dos representantes das licitantes e posterior abertura dos envelopes 01 - Proposta de Preços e 02 – Documentação da empresa que ofertar o menor valor, de acordo com a Lei Federal nº. 14.133/21.

**1.2.3.** Poderão participar da presente Concorrência, empresas que atenderem as condições exigidas para habilitação, observadas a necessária qualificação.

**1.2.4.** Ocorrendo decretação de feriado ou outro fato superveniente, de caráter público que impeça a realização deste evento na data acima mencionada, a licitação ficará automaticamente prorrogada para o primeiro dia útil subsequente no mesmo horário, independentemente de nova comunicação.

**1.2.5.** Será aceita a entrega dos envelopes contendo os documentos e proposta, antes do dia e horário estipulado acima, se os mesmos forem enviados via correio ou pessoalmente, e desde que cheguem às mãos da Agente de Contratação ou da Comissão de Contratação antes da data e horário determinado neste item.

**1.2.6.** A Agente de Contratação ou Comissão de Contratação não se responsabilizam por envelopes entregues, intempestivamente ou em outro setor ou ainda pelo extravio dos que não chegarem até o/a condutor do certame.



# CÂMARA MUNICIPAL DE ANTÔNIO CARLOS

CNPJ 26.112.581/0001-47 / ESTADO DE MINAS GERAIS

## II - DO PREÇO:

2.1. O valor máximo que a CONTRATANTE pagará à CONTRATADA será de **R\$ 125.779,87 (cento e vinte e cinco mil e setecentos e setenta e nove reais e oitenta e sete centavos).**

2.2. As propostas apresentadas acima deste valor e cujas licitantes não ofertem lances serão desclassificadas.

2.3. Todos os licitantes deverão apresentar como parte integrante de suas propostas, planilha orçamentária, cronograma físico financeiro e composição analítica do BDI (bonificação e despesas indiretas).

2.4. Após a fase de lances e declarada a empresa vencedora, esta proponente deverá apresentar nova planilha de preços, adequada ao último lance, devendo respeitar o desconto total ofertado em todos os itens objetivando evitar a prática denominada 'jogo de planilha'.

## III - DESCRIÇÃO DA NECESSIDADE E FUNDAMENTAÇÃO DA CONTRATAÇÃO:

3.1. Os serviços, objeto deste edital, visam melhorar as condições físicas e estéticas da Câmara Municipal de Antonio Carlos - MG, promovendo a manutenção preventiva e corretiva dos elementos dos prédios, além da implementação de melhorias, que se fazem necessárias devido às intempéries do tempo, desgaste natural dos materiais e adequação a algumas necessidades atuais da Câmara Municipal.

3.2. Os serviços de reforma e pintura não só resolvem problemas imediatos, mas também contribui para prolongar a vida útil da edificação como um todo. Ao preservar os materiais de construção, podemos evitar custos mais elevados associados a reparos e substituições de grande escala no futuro.

3.3. O objeto da contratação está previsto no Plano de Contratações Anual 2025.

3.4. Os serviços de pintura e reformas desempenham um papel crucial na proteção dos elementos estruturais da edificação contra os efeitos nocivos do ambiente externo, como a exposição aos raios solares, à umidade e às variações climáticas. Ao manter as superfícies externas e internas adequadamente revestidas e seladas, podemos evitar danos à estrutura subjacente, como corrosão de metais, deterioração de concreto e infiltrações que comprometem a estabilidade do edifício.

3.5. Investir em pintura e reparos em intervalos regulares contribui significativamente para prolongar a vida útil da edificação. Ao prevenir a deterioração prematura dos materiais e proteger contra danos causados pelo tempo, essas intervenções reduzem a necessidade de reparos e substituições dispendiosas ao longo prazo, resultando em significativa economia.



# CÂMARA MUNICIPAL DE ANTÔNIO CARLOS

CNPJ 26.112.581/0001-47 / ESTADO DE MINAS GERAIS

3.6. Uma edificação bem conservada, não apenas promove uma imagem positiva da Câmara Municipal para a sociedade, mas também proporciona um ambiente confortável e acolhedor para a população em geral.

## **IV – DA DISPUTA E DA PROPOSTA:**

4.1. Nesta Concorrência o modo de disputa adotado é o ABERTO, com julgamento sobre O MENOR PREÇO.

4.2. A proposta deverá ter a validade mínima de 60 (sessenta) dias, contada da data estabelecida para o recebimento dos envelopes “Documentação” e “Proposta”.

4.3. As propostas deverão ser até o dia e horário previstos no preâmbulo para a abertura da sessão pública, devendo a licitante, para formulá-las, assinalar a declaração de que cumpre integralmente os requisitos de habilitação constantes do Edital.

4.4. O envio da proposta vinculará a licitante ao cumprimento de todas as condições e obrigações inerentes ao certame.

4.5. Junto à proposta e documentação técnica exigida, deverá ser entregue um “cronograma de execução de obras” onde a empresa deverá levar em consideração para elaboração o mau tempo, atrasos de fornecimento de materiais durante a execução dos serviços.

4.6. O proponente deve analisar o conteúdo do memorial descritivo, projeto básico, planilha orçamentária e demais documentos anexos ao edital.

4.7. A impugnação deverá ser fundamentada, apresentando argumentos claros e consistentes que justifiquem a inexecutabilidade e encaminhadas conforme o tópico “VII - DOS ESCLARECIMENTOS E IMPUGNAÇÕES”.

4.8. As propostas não poderão impor condições e deverão limitar-se ao objeto desta licitação, sendo desconsideradas quaisquer alternativas de preço ou qualquer outra condição não prevista no Edital e seus anexos.

4.9. Não será admitida cotação inferior à quantidade prevista neste Edital.

4.10. As propostas serão desclassificadas que contiverem vícios insanáveis, não obedecerem às especificações técnicas pormenorizadas no edital, apresentarem preços inexequíveis ou permanecerem acima do orçamento estimado para a contratação, não tiverem sua exequibilidade demonstrada, quando exigido pela administração e apresentarem desconformidade com quaisquer outras exigências do edital, desde que insanável.

4.11. Em conformidade à Lei Federal 14.133 de 1º de abril 2021, Art. 59: “§ 4º No caso de obras e serviços de engenharia, serão consideradas inexequíveis as propostas cujos valores forem inferiores a 75% (setenta e cinco por cento) do valor orçado pela Administração.

4.12. Em situações de empate, será realizado o que preconiza o artigo 60 da lei 14.133 de 2021, permanecendo o empate realizar-se-á sorteio.



# CÂMARA MUNICIPAL DE ANTÔNIO CARLOS

CNPJ 26.112.581/0001-47 / ESTADO DE MINAS GERAIS

## V - DO PRAZO PARA INÍCIO E EXECUÇÃO DA OBRA:

5.1. O prazo de execução da Obra, respeitando-se o Cronograma Físico-Financeiro, são os seguintes:

**a) para o início: 15 (quinze) dias, após a emissão da OIS (Ordem de Início de Serviço);**

A emissão da ordem de Serviço será autorizada pelo Presidente do Poder Legislativo do município de Antônio Carlos.

**b) para conclusão: 180 (cento e oitenta) dias após o início dos serviços.**

**c) para o recebimento provisório** pelo responsável por seu acompanhamento/fiscalização, mediante termo circunstanciado, assinado pelas partes, dentro de 10 (dez) dias corridos de comunicação escrita da conclusão da obra por parte da **CONTRATADA**;

**d) para observação** da obra: 10 (dez) dias corridos, contados do **recebimento provisório**;

**e) para recebimento definitivo** pela fiscalização, até 10 (dez) dias corridos do prazo acima estipulado, considerando esta data como término da obra.

## VI - DO BDI:

6.1. O Acórdão nº 2.622/2013 - TCU versa sobre as faixas de valores dos itens componentes do cálculo do BDI, bem como os valores referenciais de BDI por faixa de valores de obras e serviços de engenharia de edificações.

6.2. Os itens considerados no cálculo do BDI estão contemplados nas tabelas do Acórdão 2.622/2013 que estabelece regras e critérios para a elaboração do orçamento de referência de obras e serviços de engenharia, para obras públicas, sendo:

I - Taxa de rateio da administração central;

II - Percentuais de tributos incidentes sobre o preço do serviço, excluídos aqueles de natureza direta e personalística que oneram o contratado;

III - Taxa de risco, seguro e garantia do empreendimento; e

IV - Taxa de lucro.

**6.3.** De acordo com o Acórdão nº 2.622/2013 - TCU – Plenário, a Contribuição Previdenciária sobre a Receita Bruta (CPRB), foi criada pela União para desonerar a folha de salários de diversas atividades econômicas em substituição à contribuição previdenciária sobre a folha de pagamentos.

**6.4.** Para o cálculo do BDI foi considerado a equação proposta pelo relatório que fundamentou o Acórdão nº 2622/2013, ilustrada abaixo:

$$BDI = \left( \left( \frac{(1 + (AC + R + S + G)) \cdot (1 + DF) \cdot (1 + L)}{(1 - I)} \right) - 1 \right) \cdot 100$$

**AC** é a taxa de rateio da administração central;





# CÂMARA MUNICIPAL DE ANTÔNIO CARLOS

CNPJ 26.112.581/0001-47 / ESTADO DE MINAS GERAIS

**R** corresponde aos riscos;

**S** é uma taxa representativa de Seguros;

**G** é a taxa que representa o ônus das garantias exigidas em edital;

**DF** é a taxa representativa das despesas financeiras;

**L** corresponde ao lucro/remuneração bruta do construtor e;

**I** é a taxa representativa dos tributos incidentes sobre o preço de venda (PIS, Cofins, CPRB e ISS).

**6.5.** Para a planilha orçamentária foram adotados percentuais no quartil médio em conformidade ao acórdão nº 2.622/2013, conforme anexo II - (BDI) deste edital.

## VII - DOS ESCLARECIMENTOS E IMPUGNAÇÕES:

7.1. Os esclarecimentos administrativos e técnicos eventualmente considerados indispensáveis para apresentação da **Documentação** e formulação da **Proposta** poderão ser solicitados pela licitante, via e-mail [licitacao@antoniocarlos.mg.leg.br](mailto:licitacao@antoniocarlos.mg.leg.br) ou presencialmente no setor de licitações do Poder Legislativo, à Agente de Contratação ou à Comissão de Contratação, pelo menos 03 (três) dias úteis antes da **Entrega dos Envelopes**.

7.2. Nos termos do art. 164 da Lei Federal nº 14.133/2021, qualquer pessoa é parte legítima para impugnar o edital, no prazo de até 3 (três) dias úteis antes da data de abertura do certame.

7.3. A apresentação de impugnação contra o presente edital deverá ser protocolada no setor de licitações do Poder Legislativo ou pelo endereço eletrônico [licitacao@antoniocarlos.mg.leg.br](mailto:licitacao@antoniocarlos.mg.leg.br), e será processada e julgada no prazo de até 3 (três) dias úteis, limitado ao último dia útil anterior à data da abertura do certame.

7.4. Acolhida a impugnação contra o ato convocatório, será o mesmo republicado, caso importe em modificação das propostas, e designada nova data para a realização do certame.

## VIII - DO CREDENCIAMENTO:

8.1 - O proponente deverá apresentar-se para credenciamento junto à Agente de Contratação ou sua equipe de apoio por intermédio de um representante que, devidamente munido de documento que o credencie a participar deste certame, venha a responder pela empresa licitante, devendo, ainda, no início da sessão, identificar-se exibindo a Carteira de Identidade ou outro documento equivalente, com foto.

8.2 - O Credenciamento far-se-á por meio da apresentação de 01 (um) dos seguintes documentos:

a) Instrumento Público de Procuração, com poderes para praticar todos os atos pertinentes ao certame em nome do proponente. Deverá ser apresentado também cópia do Contrato Social ou Estatuto da Empresa com autenticação.



# CÂMARA MUNICIPAL DE ANTÔNIO CARLOS

CNPJ 26.112.581/0001-47 / ESTADO DE MINAS GERAIS

b) Instrumento Particular com poderes para formular ofertas e lances de preços e praticar todos os demais atos pertinentes ao certame em nome do proponente, conforme modelo anexo. Deverá ser apresentado também cópia do Contrato Social ou Estatuto da Empresa com autenticação.

c) Se o representante for Sócio ou Proprietário da empresa proponente, deverá apresentar cópia com autenticação do respectivo Estatuto ou Contrato Social, no qual estejam expressos seus poderes para exercer direitos e assumir obrigações em decorrência de tal investidura.

8.3 - Para fins de comprovação da condição de Microempresas (ME) e Empresas de Pequeno Porte (EPP), assim definidas, aquelas que se enquadram na Classificação descrita no art. 3º da Lei Complementar nº. 123/2006, as licitantes deverão apresentar Certidão Simplificada ou Simplificada Digital da Junta Comercial no ato do Credenciamento, fora dos envelopes.

8.4 - O documento de representação deverá ser apresentado à Comissão de Contratação no início dos trabalhos, isto é, antes da abertura dos envelopes "Documentação" e "Proposta", ou quando está o exigir.

8.5 - As microempresas e empresas de pequeno porte deverão apresentar toda a documentação exigida para efeito de comprovação de regularidade fiscal, mesmo que esta apresente alguma restrição.

8.6 - Havendo alguma restrição na comprovação da regularidade fiscal, será assegurado o prazo de 5 (cinco) dias úteis, cujo termo inicial corresponderá ao momento em que o proponente for declarado o vencedor do certame, prorrogáveis por igual período, a critério da Agente de Contratação do Poder Legislativo, para a regularização da documentação, pagamento ou parcelamento do débito, e emissão de eventuais certidões negativas ou positivas com efeito de certidão negativa.

8.7 - A não regularização da documentação, implicará decadência do direito à contratação, sem prejuízo das sanções previstas no art. 90 da Lei nº. 14.133/2021, sendo facultado à Administração convocar os licitantes remanescentes, na ordem de classificação, para assinatura do contrato, ou revogar a licitação.

8.8 - A não apresentação do documento legal de representação não inabilitará ou desclassificará o licitante, mas impedirá o seu representante de se manifestar em seu nome.

8.9 - Os originais dos documentos acima enumerados, só poderão ser apresentados em cópias reprográficas, se estiverem autenticadas em cartório ou por servidor da Administração, conforme artigo 70 da Lei Federal nº 14.133/2021. Podendo em caso de autenticação por servidor, a mesma ser realizada durante a sessão, desde que apresentados os originais para conferência.

8.10 - Os documentos emitidos via internet, dispensam autenticação, ficando condicionados a eventual análise da veracidade dos mesmos.



# CÂMARA MUNICIPAL DE ANTÔNIO CARLOS

CNPJ 26.112.581/0001-47 / ESTADO DE MINAS GERAIS

8.11 - Se, durante as diligências junto à internet, quanto à documentação apresentada pelas Microempresas e Empresas de Pequeno Porte, a Agente de Contratação constatar que alguma “pendência” que se apresente já esteja regularizada, poderá emitir/regularizar referida certidão, evitando assim, a abertura de prazo estabelecido pela Lei Complementar nº 123/06 às empresas devidamente enquadradas.

8.12 – Excepcionalmente, em caso de greve geral da instituição emitente da Certidão Negativa, e comprovada a real impossibilidade de obtenção de Certidão recente, poderá, o Agente de Contratação, a seu exclusivo critério, aceitar Certidão Negativa, cujo prazo de validade tenha se expirado após o início da greve, desde que acompanhada de declaração de que a empresa está regularizada junto ao órgão em greve.

8.13 - Caso a empresa vencedora esteja dentro do caso acima, a mesma deverá apresentar a Certidão atualizada quando cessado o impedimento à sua expedição.

8.14 - Na hipótese de ser a licitante a matriz, toda a documentação deverá ter sido expedida em nome desta, e se for a filial, toda a documentação deverá ter sido expedida em nome da filial, exceto aqueles documentos que, pela própria natureza, comprovadamente, forem emitidos somente em nome da matriz.

## IX - DAS RESTRIÇÕES E CONDIÇÕES PARA PARTICIPAÇÃO

### 9.1. DAS RESTRIÇÕES PARA PARTICIPAÇÃO

9.1.1. Não poderá participar da presente licitação empresa:

9.1.1.1 Declarada inidônea;

9.1.1.2. Com falência decretada;

9.1.1.3. Suspensa pelo Poder Legislativo de Antônio Carlos/MG.

9.1.1.4. Que se enquadrem nas vedações previstas nos art. 9º e 14 da Lei n.º 14.133/2021.

9.1.1.5. Pessoas jurídicas enquadradas como Micro Empreendedores Individuais (MEI).

### 9.2. DAS CONDIÇÕES PARA PARTICIPAÇÃO E DA GARANTIA DE EXECUÇÃO DO CONTRATO.

9.2.1. Poderão participar da presente Concorrência, empresas que atenderem as condições exigidas para habilitação, observada a necessária qualificação.

9.2.2. Será exigida do licitante vencedor da licitação garantia nos termos e critérios previstos no “caput” e § 1º, do artigo 96, da Lei Federal nº 14.133/2021, correspondente a 5% (cinco por cento) do valor do contrato, podendo optar por uma das seguintes modalidades:

I - Caução em dinheiro ou títulos da dívida pública;

II - Seguro Garantia;

III - Fiança Bancária;



# CÂMARA MUNICIPAL DE ANTÔNIO CARLOS

CNPJ 26.112.581/0001-47 / ESTADO DE MINAS GERAIS

IV - Título de capitalização custeado por pagamento único, com resgate pelo valor total.

9.2.3. Se a garantia for prestada em títulos da dívida pública, a **CONTRATADA** deverá apresentar, no ato do depósito, relação dos mesmos. Se a opção for caução em dinheiro deverá ser depositado em guia própria no setor de tesouraria do Poder Legislativo.

9.2.4. Em caso de acréscimo de obra, ou prorrogação de prazo fica a **CONTRATADA** obrigada a complementar a garantia na mesma percentagem e prazo cujo recolhimento deverá ocorrer até a data da assinatura do competente **TERMO**.

9.2.5. Desfalcada a garantia prestada, pela imposição de multas e/ou outro motivo de direito, será notificada a **CONTRATADA** por meio de correspondência com Aviso de Recebimento (AR), para, no prazo de 48 (quarenta e oito) horas, complementar o valor, sob pena de rescisão contratual.

9.2.6. Poderá a **CONTRATANTE** descontar da garantia toda importância que, a qualquer título, lhe for devida pela **CONTRATADA**.

9.2.7. A garantia prestada pela **CONTRATADA** será liberada ou restituída após **RECEBIMENTO DEFINITIVO** da obra/serviços e, quando em dinheiro, atualizada monetariamente.

9.2.8. A liberação ou restituição da garantia não isenta a **CONTRATADA** das responsabilidades, nos termos das prescrições legais.

9.2.9. Conforme art. 59, § 5º, da Lei nº 14.133/21, será exigida garantia adicional do licitante vencedor cuja proposta for inferior a 85% (oitenta e cinco por cento) do valor orçado pela Administração, equivalente à diferença entre este último e o valor da proposta, sem prejuízo das demais garantias exigíveis de acordo com esta Lei.

## X - DOS REQUISITOS OBRIGATÓRIOS PARA HABILITAÇÃO:

### 10.1 - HABILITAÇÃO JURÍDICA:

- a) Registro comercial, no caso de empresa individual;
- b) Ato constitutivo, estatuto ou contrato social em vigor, devidamente registrado, em se tratando de sociedades comerciais e, no caso de sociedade por ações, acompanhado de documentos de eleição de seus administradores. O contrato social consolidado substituirá as alterações anteriores do documento;
- c) Inscrição do ato constitutivo, no caso de sociedades civis, acompanhada da prova da diretoria em exercício;
- d) Decreto de autorização, em se tratando de empresa ou sociedades estrangeiras em funcionamento no País, e ato de registro ou autorização para funcionamento expedido pelo órgão competente, quando a atividade assim o exigir.

### 10.2 - REGULARIDADE FISCAL:





# CÂMARA MUNICIPAL DE ANTÔNIO CARLOS

CNPJ 26.112.581/0001-47 / ESTADO DE MINAS GERAIS

- a) Prova de inscrição no Cadastro Nacional de Pessoa Jurídica (CNPJ);
- b) Certidão Negativa de Débitos relativos aos Tributos Federais e Dívida Ativa da União, incluindo contribuições previdenciárias e de terceiros (novo modelo);
- c) Certidão Negativa Estadual, relativa à sede da licitante;
- d) Certidão Negativa Municipal, relativa à sede da licitante;
- e) Prova de regularidade para com o Fundo de Garantia por Tempo de Serviço (Certificado de Regularidade do FGTS);
- f) Certidão Negativa de Débitos Trabalhistas.

Obs. 1: Serão aceitas certidões positivas com efeito de negativas.

Obs. 2: Não havendo prazo previsto de validade na(s) certidão(ões) apresentada(s), entende-se a válida(s) por 180 (cento e oitenta) dias, contados da data de sua respectiva expedição.

## **10.3 - QUALIFICAÇÃO ECONÔMICO-FINANCEIRA:**

a) Balanços Patrimoniais e Demonstrações Financeiras dos últimos dois exercícios sociais já exigíveis e apresentados na forma da lei, devidamente assinado pelo contador responsável, comprovado através de publicação ou cópia do Livro Diário, inclusive com os Termos de Abertura e Encerramento, estando devidamente registrados em seus órgãos de competência, que comprovem a boa situação financeira da empresa, com vistas aos compromissos que terá que assumir caso lhe seja adjudicado o objeto licitado.

a.1) Caso a licitante tenha sido constituída a menos de um ano deverá apresentar apenas o balanço de abertura.

b) Certidão negativa de falência e concordata, expedida pelo distribuidor da sede da pessoa jurídica;

b.1) Caso a licitante tenha estado em recuperação judicial, deverá apresentar, juntamente com a certidão positiva, plano de recuperação homologado pelo juiz do processo.

## **10.4 - QUALIFICAÇÃO TÉCNICA:**

a) Certidão de Registro da empresa licitante junto ao CREA (Conselho Regional de Engenharia e Agronomia) ou CAU (Conselho de Arquitetura e Urbanismo), com validade na data de apresentação da proposta e de seu(s) Responsável(is) Técnico(s), e, se de outro Estado, deverá validar a Certidão com o visto do CREA/MG.

b) Comprovação de aptidão para o desempenho de atividade pertinente e compatível em características, quantidades e prazos com objeto da licitação, por meio de apresentação de atestado(s) expedido(s) por Pessoa Jurídica de Direito Público ou Privado, devidamente registrados no CREA, através da anotação expressa que vincule os Atestado(s) ou Acervo(s), no(s) qual(is) se indique(m) que a empresa já tenha executado serviços semelhantes ao objeto da presente licitação;



# CÂMARA MUNICIPAL DE ANTÔNIO CARLOS

CNPJ 26.112.581/0001-47 / ESTADO DE MINAS GERAIS

b.1) A comprovação quanto à capacidade técnica profissional da licitante far-se-á mediante a comprovação de possuir profissional de nível superior, responsável técnico da licitante, na data do presente edital e estar registrado no CREA como responsável técnico da mesma.

c) Capacidade técnico-profissional, comprovada por meio da apresentação de Certidões de Acervo Técnico – CAT emitidas pelo Conselho Regional de Engenharia e Agronomia – CREA ou CAU, em nome do(s) responsável(is) técnico(s) e/ou membros da equipe técnica que participarão da obra, que demonstre a Anotação de Responsabilidade Técnica -ART ou o Registro de Responsabilidade Técnica – RRT;

d) Registro ou inscrição, no Conselho Regional de Engenharia e Agronomia - CREA ou no Conselho de Arquitetura e Urbanismo - CAU, da empresa licitante e de seu(s) responsável(is) técnico(s), da região a que estiverem vinculados. No caso de a empresa licitante ou o responsável técnico não serem registrados ou inscritos no CREA ou no CAU do Estado de Minas Gerais, deverão ser providenciados os respectivos vistos deste órgão regional por ocasião da assinatura do contrato; e

e) Apresentação de CAT – Certidão de Acervo Técnico fornecido pelo CREA ou CAU, em nome da empresa licitante, relativa à execução dos serviços similares ao objeto licitado, que comprovem a prévia execução de obras de características e complexidade semelhantes às constantes do objeto da licitação, especificando necessariamente o tipo de obra, as indicações da área em metros quadrados, os serviços realizados e o prazo de execução.

f) Comprovação de vínculo para efeitos de capacidade técnicos- profissional. A comprovação do vínculo profissional pode se dar mediante a apresentação de contrato de trabalho, anotações da CTPS – Carteira de Trabalho e Previdência Social ou, no caso de prestador de serviços autônomo, do respectivo contrato de prestação de serviços. No caso de sócio(s), deverá o licitante apresentar cópia do contrato social atualizado.

g) Declaração de que disporá, na data da contratação, de equipe técnica especializada e disponível, bem como as máquinas e/ou equipamentos necessários à execução do objeto licitado.

## **10.5 – DECLARAÇÕES OBRIGATÓRIAS**

a) Declaração conforme modelo do Anexo VIII;

## **10.6 – DA VISITA**

a) Será facultada às empresas realizarem visita ao local das obras, para que as licitantes possam conhecer seu ambiente físico, dimensionar os serviços, verificar suas condições técnicas, planejar a execução do objeto desta licitação e formular sua proposta comercial.

b) A visita técnica para conhecimento das condições locais das futuras obras, poderá realizar em até 02 (dois) dias úteis anteriores a data de realização do processo licitatório, em dias úteis, podendo esta ser agendada através do e-mail [contato@antoniocarlos.mg.leg.br](mailto:contato@antoniocarlos.mg.leg.br) ou pessoalmente, na sede do Poder Legislativo de



# CÂMARA MUNICIPAL DE ANTÔNIO CARLOS

CNPJ 26.112.581/0001-47 / ESTADO DE MINAS GERAIS

Antônio Carlos/MG. Para acompanhamento da visita, será designado um representante do órgão licitante.

**Obs: A visita técnica é opcional, mas não poderá o Licitante vencedor alegar posteriormente desconhecimento do local para se furtar às suas obrigações.**

## XI - DO JULGAMENTO

11.1. A sessão pública de abertura e julgamento será realizada na sede do Poder Legislativo de Antônio Carlos, localizada na Rua Cel. José Gonçalves de Araújo, 201, no dia **25 de março de 2025, às 09 horas.**

11.2. O julgamento processar-se-á nos termos do artigo 33, inciso I, da Lei nº 14.133/2021, pelo Agente de Contratação do Poder Legislativo.

11.3. Após o credenciamento dos presentes, o Agente de Contratação procederá à abertura dos ENVELOPES Nº 1 – PROPOSTA. Os documentos neles contidos serão verificados e rubricados pelos representantes dos licitantes presentes (que assim desejarem), pelo Agente de Contratação e sua equipe e, posteriormente, serão juntados ao respectivo processo administrativo.

11.4. Iniciada a abertura do primeiro ENVELOPE Nº 1 – PROPOSTA estará encerrada a possibilidade de admissão de novos participantes no certame.

11.5. Os documentos contidos no ENVELOPE Nº 1 – PROPOSTA serão analisados pelo Agente de Contratação, que verificará o atendimento às regras do edital e da Lei de Licitações.

11.6. Uma vez abertas, as propostas serão tidas como imutáveis e acabadas, não sendo admitidas, sob qualquer alegação, providências posteriores tendentes a sanar falhas ou omissões que as ofertas eventualmente apresentarem em relação às exigências e formalidades previstas neste edital. Também não serão admitidas desistências da proposta após a abertura dos envelopes.

11.7. Erros aritméticos serão corrigidos da seguinte forma: se houver discrepância entre preço unitário e o preço global, prevalecerá o preço unitário e o preço total será corrigido.

11.8. Após, será iniciada a fase de lances, que será processada em rodadas consecutivas, nas quais os representantes das licitantes poderão formular ofertas verbais, sucessivamente, por meio de descontos, na oportunidade de cada um, até que se obtenha o menor preço possível, de acordo com a forma de julgamento estipulada neste edital.

11.9. Os licitantes só poderão ofertar um lance por rodada.

11.10. O primeiro lance caberá ao autor da proposta selecionada de maior preço. Em seguida os demais na ordem decrescente.





# CÂMARA MUNICIPAL DE ANTÔNIO CARLOS

CNPJ 26.112.581/0001-47 / ESTADO DE MINAS GERAIS

11.11. Caso duas ou mais propostas escritas apresentem valores iguais, para se estabelecer a ordem de oferta de lances, serão realizados sorteios, cujos vencedores deverão assumir os lugares subseqüentes.

11.12. Os lances deverão ter seus valores distintos e mais reduzidos do que os propostos anteriormente.

11.13. A formulação de lances não é obrigatória. A eventual recusa do licitante em ofertar lance, quando convidado, implicará na sua exclusão da fase de lances nas rodadas posteriores. Contudo, o preço da proposta escrita ou do último lance formulado será mantido.

11.14. Caso não aconteçam lances verbais, será verificada a conformidade entre a proposta escrita de menor preço e o valor estimado para a contratação.

11.15. Os lances deverão ficar adstritos à redução dos preços, não se admitindo ofertas destinadas a alterar outros elementos da proposta escrita.

11.16. Quando convidado a ofertar seu lance, o representante do licitante poderá requerer tempo, para analisar seus custos ou para consultar terceiros, podendo, para tanto valer-se de telefone celular. O tempo concedido não poderá exceder 3 (três) minutos.

11.17. O Pregoeiro deverá registrar os lances ofertados, sendo obrigatório o uso de meios eletrônicos de gravação.

11.18. Quando for obtido o menor preço possível para o item, a etapa de lances será concluída.

11.19. Declarada encerrada a fase de lances, o Pregoeiro procederá à classificação dos licitantes, considerando os valores lançados, e examinará a aceitabilidade da menor proposta, quanto ao objeto e ao preço, decidindo motivadamente a respeito.

11.20. Se a proposta do primeiro classificado for aceita, o Pregoeiro deverá abrir o respectivo envelope de documentação com o fim de confirmar as condições habilitatórias, consoante às exigências deste Edital.

11.21. Constatado o atendimento das exigências habilitatórias o licitante será declarado vencedor.

11.22. Se a oferta de menor preço não for aceitável ou se o licitante desatender às exigências habilitatórias, o Agente de Contratação examinará a oferta subseqüente, verificando a sua aceitabilidade e procedendo a análise dos documentos de habilitação do proponente. O Agente de Contratação continuará semelhante procedimento seguindo a ordem de classificação, até encontrar uma proposta que atenda a este Edital, sendo o respectivo licitante declarado vencedor e a ele adjudicado o objeto do certame.

11.23. Nas situações previstas, o Agente de Contratação poderá negociar diretamente com o proponente, para que seja obtido preço melhor.





# CÂMARA MUNICIPAL DE ANTÔNIO CARLOS

CNPJ 26.112.581/0001-47 / ESTADO DE MINAS GERAIS

11.24. O Agente de Contratação e/ou a Comissão de contratação poderá requisitar pareceres sobre a documentação à Assessoria Jurídica do Poder Legislativo ou Engenheiro responsável pelo projeto, que deverão atendê-la no prazo de 05 (cinco) dias úteis.

11.25. Propostas finais com valor global superior ao limite estabelecido ou com preços manifestamente inexequíveis serão desclassificadas, conforme art. 59 da Lei nº 14.133/21.

11.26. Serão consideradas manifestamente inexequíveis as propostas para execução das obras cujos valores sejam inferiores a 75% (setenta e cinco por cento) do valor orçado pelo município, constantes da respectiva planilha de quantitativos e preços unitários, que é parte integrante deste edital.

11.26.1. Poderá a Agente de Contratação autorizar a demonstração de exequibilidade da proposta, nos termos do subitem 11.26 acima, que deverá ser apresentada em até 48 (quarenta e oito) horas, sob pena de desclassificação.

11.27. Após ser declarado o vencedor, o mesmo deverá reelaborar e apresentar à Administração, por meio eletrônico, as planilhas com indicação dos quantitativos e dos custos unitários, com os respectivos valores adequados ao valor final da proposta vencedora, admitida a utilização dos preços unitários, no caso de empreitada por preço global, empreitada integral, contratação semi-integrada e contratação integrada, exclusivamente para eventuais adequações indispensáveis no cronograma físico-financeiro e para balizar excepcional aditamento posterior do contrato.

11.28. Nesta reelaboração da proposta a empresa deverá aplicar aos custos unitários o mesmo desconto ofertado ao valor global inicial, evitando o chamado 'jogo de planilhas', sob pena de desclassificação.

## **XII - CRITÉRIOS DE JULGAMENTO**

12.1. O julgamento das propostas será objetivo, observados os seguintes critérios de classificação:

12.1.1. Menor preço, atribuído ao objeto, desde que sejam exequíveis, apurado na forma determinada neste instrumento convocatório.

12.1.2. Atendimento das demais exigências contidas neste edital.

12.2. Observados tais critérios, as propostas serão julgadas e classificadas. Será declarada vencedora a proposta classificada em primeiro lugar.

12.3. Não será considerada qualquer oferta de vantagem não prevista neste edital, nem preço ou vantagem baseada nas ofertas dos demais licitantes.

## **XIII – RECURSOS**



# CÂMARA MUNICIPAL DE ANTÔNIO CARLOS

CNPJ 26.112.581/0001-47 / ESTADO DE MINAS GERAIS

13.1. Em todas as fases desta Licitação serão observadas as normas previstas nos incisos, alíneas e parágrafos do art. 165 da Lei Federal nº. 14.133/2.021 e suas alterações legais.

13.2. A participação nesta Concorrência importa à licitante, na irrestrita aceitação das condições estabelecidas no presente Edital, bem como observância nos regulamentos, normas administrativas e técnicas aplicáveis, inclusive quanto a recursos.

13.3. Decairá do direito de impugnar os termos do Edital de Licitação perante a Administração a licitante que tendo-os aceito sem objeção, venha a apontar, depois da abertura dos envelopes de habilitação, falhas ou irregularidade que o viciaram, hipótese em que tal comunicação não terá efeito de recurso.

13.4. Declarado o vencedor, qualquer licitante poderá, durante cada fase da sessão pública, DE FORMA IMEDIATA, manifestar sua intenção de recurso no prazo de 10 (Dez) minutos para a fase de propostas e de 30 (Trinta) minutos para a fase de habilitação.

13.5. A falta de manifestação imediata da licitante importará na decadência desse direito, ficando o Agente de Contratações autorizado a prosseguir o certame e declarar a vencedora.

13.6. Diante da manifestação da intenção de recurso o Agente não adentrará no mérito recursal, mas apenas verificará as condições de admissibilidade do recurso.

13.7. Recebida a intenção de interpor recurso pelo Agente, a licitante deverá apresentar as razões do recurso no prazo de 03 (três) dias úteis, ficando as demais licitantes, desde logo, intimadas para, querendo, apresentarem contrarrazões em igual prazo, que começará a contar do término do prazo da recorrente.

13.8. Caberá ao Agente de Contratações receber, examinar e instruir os recursos interpostos contra seus atos, podendo reconsiderar suas decisões no prazo de 5 (cinco) dias úteis após o recebimento das razões e contrarrazões ou, neste mesmo prazo, fazê-lo subir devidamente informado a autoridade superior ao Agente, com competência para decidir recursos, para a decisão final no prazo de 10 (dez) dias úteis.

13.9. O acolhimento do recurso invalida tão somente os atos insuscetíveis de aproveitamento.

13.10. Os autos do processo permanecerão com vista franqueada aos interessados.

13.11. Não serão conhecidos os recursos apresentados fora dos prazos, subscritos por representantes não habilitados legalmente ou não identificados no processo para responder pelo licitante.

## **XIV – DA ADJUDICAÇÃO E DA HOMOLOGAÇÃO**

14.1. Encerradas as fases de julgamento e habilitação, e exauridos os recursos administrativos, o processo licitatório será encaminhado à autoridade superior, que poderá:

I - determinar o retorno dos autos para saneamento de irregularidades;



# CÂMARA MUNICIPAL DE ANTÔNIO CARLOS

CNPJ 26.112.581/0001-47 / ESTADO DE MINAS GERAIS

II - revogar a licitação por motivo de conveniência e oportunidade;

III - proceder à anulação da licitação, de ofício ou mediante provocação de terceiros, sempre que presente ilegalidade insanável;

IV - adjudicar o objeto e homologar a licitação.

14.2. Ao pronunciar a nulidade, a autoridade indicará expressamente os atos com vícios insanáveis, tornando sem efeito todos os subseqüentes que deles dependam, e dará ensejo à apuração de responsabilidade de quem lhes tenha dado causa.

14.3. O motivo determinante para a revogação do processo licitatório deverá ser resultante de fato superveniente devidamente comprovado.

14.4. Nos casos de anulação e revogação, deverá ser assegurada a prévia manifestação dos interessados.

14.5. A adjudicação do objeto ao vencedor não produz o efeito liberatório dos demais licitantes classificados, que somente se desvincularão e terão sua documentação habilitatória devolvida após a assinatura do contrato pelo adjudicatário.

## **XV - DO REAJUSTE E DO REEQUILÍBRIO**

15.1. Os preços constantes da proposta de preços não sofrerão qualquer reajuste, salvo o previsto no inciso LVIII do artigo 6º da Lei nº. 14.133/2.021.

15.2. Em caso excepcional das obrigações ultrapassarem 12 (doze) meses, os valores das obrigações futuras deverão ser reajustados pela variação do IGP-M, tendo como data-base a da proposta vencedora.

15.3. Os preços registrados poderão sofrer reequilíbrio econômico-financeiro mediante solicitação formal da empresa fornecedora, nos termos dos artigos 124, I, 'd', 131, parágrafo único, 134 e 135, § 6º, da Lei nº 14.133/2021, sendo obrigatória a demonstração analítica da variação dos custos, por meio de apresentação de planilha de custos e formação de preços.

15.4. Os prazos para resposta dos pedidos de reajuste e/ou reequilíbrio serão sempre de 30 (trinta) dias, sendo que a aplicabilidade de eventuais repactuações retroagirá à data da solicitação.

## **XVI - DAS OBRIGAÇÕES DA CONTRATADA**

16.1. Executar os serviços nas quantidades previstas, prazos e datas solicitadas e atendendo todas as exigências técnicas e as normas vigentes.

16.2. Facilitar a fiscalização de todas as etapas dos serviços, que será realizada por meio de engenheiro designado podendo este a qualquer instante e sempre que achar conveniente, solicitar à EMPRESA CONTRATADA, informações do seu andamento, devendo esta prestar os esclarecimentos desejados no prazo de 03 (três) dias, bem



# CÂMARA MUNICIPAL DE ANTÔNIO CARLOS

CNPJ 26.112.581/0001-47 / ESTADO DE MINAS GERAIS

como comunicar ao Poder Legislativo quaisquer fatos ou anormalidades que porventura possam prejudicar a execução dos serviços.

16.3. Disponibilizar os equipamentos exigidos, pessoal devidamente habilitado, materiais e o que mais se fizer necessário para a execução dos serviços.

16.4. Fornecer e exigir de seus funcionários o uso de todos os equipamentos de segurança previstos na legislação em vigor e os que forem solicitados pela Fiscalização, tais como: uniformes, coletes, botas, luvas, máscaras, óculos, faixas refletivas na indumentária e outros.

16.5. Afastar ou substituir dentro de 24 horas, sem ônus para o Poder Legislativo, qualquer funcionário que, por solicitação da Fiscalização, possa estar executando os trabalhos em desacordo com o contrato, não devendo continuar a participar da execução dos serviços.

16.6. Os equipamentos, ferramentas e materiais necessários ao bom desempenho dos serviços devem estar em perfeitas condições de limpeza, uso e manutenção, obrigando-se a CONTRATADA a substituir aqueles que não atenderem estas exigências, num período de 24 horas.

16.7. Responder pelo pagamento dos salários devidos pela mão-de-obra empregada nos serviços, pelos encargos trabalhistas, fiscais e previdenciários respectivos, observância das leis trabalhistas, previdenciárias e fiscais, assim como os registros, seguros contra riscos de acidentes do trabalho, impostos e outras providências e obrigações necessárias à execução dos serviços.

16.8. Respeitar e exigir que o seu pessoal respeite a legislação sobre segurança, higiene e medicina do trabalho e sua regulamentação devendo fornecer aos seus empregados, quando necessário, os EPI s básicos de segurança.

16.9. Responder por qualquer acidente de trabalho na execução dos serviços, por uso indevido de patentes registradas em nome de terceiros, por danos resultantes de caso fortuito ou de força maior, por qualquer causa de destruição, danificação, defeitos ou incorreções dos serviços ou dos bens do Poder Legislativo, de seus funcionários ou de terceiros, ainda que ocorridos na via pública junto à execução dos serviços.

16.10. Manter os locais de execução dos serviços sempre finalizados.

16.11. Reparar as suas custas, qualquer irregularidade, defeito, ou divergência em relação às especificações, verificada nos serviços executados.

16.12. Indicar um preposto devidamente habilitado, com poderes para representá-la em tudo o que se relacionar com os serviços prestados.

16.13. Arcar com os impostos, taxas e contribuições incidentes sobre o objeto deste edital, devendo efetuar os respectivos pagamentos na forma e nos prazos previstos em lei.

16.14. Efetuar seguro de responsabilidade civil perante terceiros, prevenindo eventuais sinistros, além do seguro contra acidente de trabalho, que decorre da





# CÂMARA MUNICIPAL DE ANTÔNIO CARLOS

CNPJ 26.112.581/0001-47 / ESTADO DE MINAS GERAIS

legislação em vigor, em valores compatíveis com os serviços CONTRATADOS, pagando os respectivos prêmios.

16.15. Apresentar os seguintes comprovantes, cujas taxas deverão ser pagas pela CONTRATADA, após o recebimento da Ordem de Serviço:

a) carta de indicação do (s) engenheiro (s) responsável (is) técnico (s) pela execução dos serviços, que deverá(ao) ser profissional(is) indicado(s) para fins de comprovação da capacidade técnica, acompanhada da devida Anotação de Responsabilidade Técnica - ART. Admitir-se-á a substituição do(s) responsável(is) técnico(s), durante a vigência da ata, por outro de experiência equivalente ou superior, mediante prévia aprovação do Engenheiro responsável pela fiscalização.

b) averbação de seu registro no CREA-MG, na hipótese de ser de outra região, de acordo com a Lei nº 5.194/66.

c) prova de Anotação de Responsabilidade Técnica - ART, referente ao registro do Contrato no CREA-MG, conforme determina a resolução nº 194/70 daquela entidade.

16.16. O(s) Engenheiro(s) responsável(is) técnico(s) pela execução dos serviços deverá(ão) estar presentes diariamente no local dos serviços.

16.17. Promover a organização técnica e administrativa dos serviços, de modo a conduzi-los eficaz e eficientemente, de acordo com os documentos e especificações que integram o Edital e seus anexos, no prazo determinado.

16.18. Conduzir os trabalhos com estrita observância às normas da legislação pertinente, cumprindo as determinações dos Poderes Públicos, mantendo o local dos serviços sempre limpo e nas melhores condições de segurança, higiene e disciplina.

16.19. Submeter à fiscalização, previamente e por escrito, para análise e aprovação, quaisquer mudanças nos métodos executivos que fujam às Especificações Técnicas.

16.20. Reparar, corrigir, remover, reconstruir, ou substituir, às suas expensas, no total ou em parte, os serviços executados em que se verificarem vícios, defeitos ou incorreções resultantes da execução ou de materiais empregados, no prazo assinalado pelo Poder Legislativo.

16.21. Comunicar ao Poder Legislativo, no prazo de 24 (vinte e quatro) horas, qualquer ocorrência anormal ou acidente que se verifique nos locais dos serviços.

16.22. Cumprir todas as solicitações e exigências feitas pelo Poder Legislativo.

16.23. Prestar todo esclarecimento ou informação solicitada pelo Poder Legislativo, ou por seus prepostos, garantindo-lhes o acesso, a qualquer tempo, ao local dos serviços, bem como aos documentos relativos aos serviços executados ou em execução.

16.24. Paralisar, por determinação do Poder Legislativo, qualquer trabalho que não esteja sendo executado de acordo com a boa técnica ou que ponha em risco a segurança de pessoas ou bens de terceiros.

16.25. Adotar as providências e precauções necessárias, inclusive consulta nos respectivos órgãos, se necessário for, a fim de que não venham a ser danificadas as



# CÂMARA MUNICIPAL DE ANTÔNIO CARLOS

CNPJ 26.112.581/0001-47 / ESTADO DE MINAS GERAIS

redes, em especial as subterrâneas pertencentes às prestadoras ou concessionárias de serviços público ou privado.

16.26. Promover a guarda, manutenção e vigilância de materiais, ferramentas, e tudo o que for necessário à execução dos serviços.

16.27. Arcar com os custos de combustível e manutenção dos equipamentos que porventura necessite utilizar.

16.28. Executar os trabalhos de forma a não prejudicar o trânsito local, e de acordo com as especificações técnicas anexas ao edital, especificações municipais, boas normas de higiene, segurança e normas da ABNT e DNIT.

16.29. Promover o transporte de pessoal em veículos apropriados.

16.30. Manter o local dos serviços sempre em ordem e segurança, inclusive no tocante a operários bem como a pessoas autorizadas para sua fiscalização.

16.31. Apresentar, mensalmente, junto com a medição, cópia da folha de pagamento dos empregados, discriminando seus nomes e respectivos salários, bem como a cópia do comprovante de recolhimento do FGTS e INSS.

16.32. Cumprir todas as normas regulamentadoras (NR's) de segurança, medicina e higiene do trabalho, e em especial as NR 18 - Condições e Meio Ambiente de Trabalho na Indústria da Construção; NR 1 - Disposições Gerais; NR 6 - Equipamentos de Proteção Individual e NR 12 - Máquinas e Equipamentos.

16.33. A CONTRATADA obriga-se a aceitar, nas mesmas condições contratuais, acréscimos ou supressões no objeto contratado, de até 25% (vinte e cinco por cento) do valor inicial atualizado do contrato, nos termos do art. 125, da Lei nº 14.133/2021.

16.34. A CONTRATADA deverá executar a obra em conformidade com as especificações contidas no Anexo I deste Edital e seus anexos, responsabilizando-se integralmente pela qualidade dele, abrangendo todos os seus detalhes construtivos constantes do Projeto.

5.2 Responderá a CONTRATADA, integralmente, pelo custo de eventuais adequações e, se necessário, o refazimento dos serviços, se o mesmo não estiver de acordo com as especificações contidas neste Edital e seus anexos.

5.3 A CONTRATADA e responsável pela qualidade final do objeto.

5.4 A CONTRATADA deverá estar qualificada no pleno gozo de suas atribuições profissionais, devendo a obra ser acompanhada de suas respectivas ARTs - Anotação de Responsabilidade Técnica, junto ao CREA (Conselho Regional de Engenharia e Agronomia) ou CAU (Conselho de Arquitetura e Urbanismo), dos Responsáveis Técnicos.

## **XVII - CRITÉRIOS DE ACEITAÇÃO, MEDIÇÃO E PAGAMENTO:**

17.1. Critério de Aceitação:



# CÂMARA MUNICIPAL DE ANTÔNIO CARLOS

CNPJ 26.112.581/0001-47 / ESTADO DE MINAS GERAIS

17.1.1. PARA SERVIÇOS: Para aceitação dos serviços serão observadas as boas práticas de execução de serviços de engenharia, atendimento às normas técnicas pertinentes, sem prejuízo de orientações adicionais especificadas nas Ordens de Serviço.

17.1.2. Medições:

17.1.2.1. As medições serão mensais devendo ser solicitados mediante protocolo.

17.1.2.2. Para cálculo do valor de cada serviço, será multiplicada a quantidade executada pelo respectivo preço final proposto e constante da Ordem de Serviço, baseados nos serviços descritos na PLANILHA DE SERVIÇOS. O valor total da medição será a soma dos valores de cada serviço.

17.1.2.3. Quando necessário e exigido pelas normas técnicas, nenhuma medição deverá ser processada se a ela não estiver anexado um relatório de controle da qualidade contendo os resultados dos ensaios e determinações devidamente interpretados, caracterizando a qualidade dos serviços executados.

17.1.2.4. As medições serão mensais, cabendo a fiscalização realizar a conferência da execução dos serviços e a medição dos quantitativos efetivamente executados no período.

17.1.2.4.1. Para tanto, a CONTRATADA deverá apresentar o seu relatório de medição dos serviços executados no período para análise da Fiscalização. O relatório deve ser endereçado à Câmara Municipal.

17.1.2.5. A 1ª medição deverá ser apresentada após, no mínimo, 30 (trinta) dias do início da obra e abrangerá a medição física dos serviços executados no período anterior.

17.1.2.6. Os serviços previstos no orçamento contratado serão medidos, desde que totalmente executados de acordo com o projeto.

17.1.2.7. Antes do fechamento da medição, o órgão público terá até 5 (cinco) dias úteis para analisar a medição apresentada. Em caso de erro na medição, o órgão público informará a CONTRATADA, dentro do período de análise, para que esta efetue as devidas correções e apresente a nova medição corrigida.

17.2. Havendo parte incontroversa deverá ser autorizado o pagamento deste montante.

17.3. O devido fechamento da medição mensal deverá ser efetivado entre a CONTRATADA e a Fiscalização da contratante.

17.4. Após o fechamento e aprovação da medição, a Câmara Municipal autorizará a CONTRATADA a emitir a Nota Fiscal/Fatura, que deverá ser encaminhada para pagamento juntamente com a medição e o relatório fotográfico dos serviços executados no período, endereçando-a ao Departamento responsável da Câmara Municipal através do e-mail [contato@antoniocarlos.mg.leg.br](mailto:contato@antoniocarlos.mg.leg.br).

17.5. Os pagamentos serão efetuados em consonância com as etapas constantes no cronograma físico-financeiro, mediante medições aprovadas pelo fiscal da obra.





# CÂMARA MUNICIPAL DE ANTÔNIO CARLOS

CNPJ 26.112.581/0001-47 / ESTADO DE MINAS GERAIS

17.6. Havendo divergência quanto a qualidade ou quantidade dos serviços na execução, o pagamento somente será liberado após ter sido solucionada a pendência

17.7. A Câmara de Municipal efetuará o pagamento da Nota Fiscal após o protocolamento da mesma, e se em conformidade, no prazo de até 30 (trinta) dias.

17.8. Nota Fiscal deverá ser emitida com o Imposto de Renda retido na fonte, conforme tabela de retenção constante no Anexo I da Instrução Normativa da Receita Federal do Brasil nº 1.234 de 2012 e suas alterações posteriores. Cabe à CONTRATADA o destaque deste imposto no corpo das notas fiscais. As pessoas jurídicas amparadas por isenção, não incidência ou alíquota zero devem informar essa condição no documento fiscal, inclusive o enquadramento legal, sob pena de, se não o fizerem, sujeitarem-se à retenção do IR e das contribuições sobre o valor total do documento fiscal, no percentual total correspondente à natureza do bem ou serviço. Havendo erro no documento de cobrança ou outra circunstância que impeça a liquidação da despesa, esta ficará com o pagamento pendente até que a CONTRATADA providencie as medidas saneadoras necessárias, não ocorrendo, neste caso, qualquer ônus à CONTRATANTE.

17.9. Junto à medição final, a CONTRATADA deverá entregar ao órgão público o relatório final nos termos das especificações contidas no edital.

17.10. O pagamento da última medição será efetuado somente após o recebimento e aprovação pela Câmara de Municipal do relatório final e da emissão do Termo de Recebimento de obra.

17.11. Caso o objeto esteja em desacordo com o especificado ou apresente vício construtivo, o Termo de Recebimento somente será emitido após a devida Correção.

17.12. Para pagamento da Nota Fiscal/Fatura de cada uma das parcelas, é indispensável que a CONTRATADA apresente comprovante de regularidade junto ao INSS e FGTS, por meio das guias GPS - Guia da Previdência Social e GFIP - Guia de Recolhimento do Fundo de Garantia do Tempo de Serviço e Informações à Previdência Social, relativo aos empregados que executaram o serviço, bem como do recolhimento do ISSQN - Imposto Sobre Serviços de Qualquer Natureza, quando couber.

17.13. As comprovações serão feitas através das cópias autenticadas das guias de recolhimento, devidamente quitadas, que deverão ser encaminhadas ao Departamento Responsável da Câmara de Municipal;

17.14. Em se tratando de INSS, a CONTRATADA deverá preencher as guias de recolhimento de conformidade com as Ordens de Serviço do Ministério da Previdência e Assistência Social, constando o nome do Município, o número do Contrato ao qual se vinculam e o(s) número(s) da(s) fatura(s) correspondente(s).

17.15. As comprovações relativas ao FGTS a serem apresentadas deverão corresponder ao período de execução e à mão-de-obra alocada para esse fim.





# CÂMARA MUNICIPAL DE ANTÔNIO CARLOS

CNPJ 26.112.581/0001-47 / ESTADO DE MINAS GERAIS

17.16. Por ocasião da apresentação ao órgão público da nota fiscal/fatura, a CONTRATADA deverá fazer prova do recolhimento do ISS correspondente ao serviço executado e deverá estar referenciado à emissão da nota fiscal/fatura.

17.17. Na eventualidade da apresentação da nota fiscal/fatura, caso não haja decorrido o prazo legal para recolhimento do INSS, do FGTS e/ou do ISS, poderão ser apresentadas cópias das guias de recolhimento referentes ao mês imediatamente anterior, devendo a CONTRATADA apresentar a documentação devidamente quitada, quando do vencimento do prazo legal para o recolhimento.

17.18 Junto com a fatura, a CONTRATADA deverá apresentar, referente a todos os empregados que executaram o serviço no período abrangido pelo relatório apresentado, sob pena de o órgão público efetuar a retenção do valor devido nos termos da legislação vigente, sobre o valor faturado:

17.18.1. Relação nominal de todos os empregados, bem como o comprovante de recolhimento das contribuições sociais incidentes sobre a fatura;

a) Comprovantes de pagamentos dos salários recebidos e recolhimentos do FGTS e INSS, última competência, referentes aos seus empregados.

17.19. Havendo retenção, a CONTRATADA deverá providenciar no prazo de 15 (quinze) dias o recolhimento das contribuições sociais (INSS/FGTS/ISS-ISQN) e apresentar as guias que comprovem tal pagamento ao órgão público, para fins de devolução da quantia retida.

a) Aplicar multa de 10% (dez por cento) sobre o valor da medição cujos comprovantes não forem apresentados;

b) Rescindir o Contrato por culpa exclusiva da CONTRATADA.

17.20. Se durante a execução do Contrato, expirar-se o prazo de validade das Certidões apresentadas na fase de habilitação, comprovando regularidade fiscal e trabalhista, a CONTRATADA deverá providenciar a imediata atualização destas, sob pena de rescisão contratual.

17.21. Não haverá atualização nos preços quando o atraso no pagamento se der por culpa exclusiva da CONTRATADA.

17.22. Havendo atraso no pagamento da parcela, desde que motivada por responsabilidade por parte da Câmara Municipal, o valor da parcela poderá ser atualizado — pro rata die de acordo com o IPCA (Índice de Preço ao Consumidor Amplo) do IBGE.

17.23. Os preços pactuados poderão ser reajustados pelo IPCA, com data base vinculada à data do orçamento estimado, observado o interregno mínimo de 1 (um) ano, nos termos do artigo 92 da Lei Federal nº 14.133/2021.

17.24. O órgão público poderá sustar o(s) pagamento(s) de qualquer(quals) parcela(s), no caso de inadimplência da CONTRATADA para com a Câmara de



# CÂMARA MUNICIPAL DE ANTÔNIO CARLOS

CNPJ 26.112.581/0001-47 / ESTADO DE MINAS GERAIS

Municipal na execução deste Contrato, sem prejuízo da aplicação das demais penalidades previstas em lei.

17.25. Os preços constantes da proposta de preços não sofrerão qualquer reajuste, salvo o previsto no inciso LVIII do artigo 6º da Lei nº. 14.133/2.021.

17.26. Em caso excepcional das obrigações ultrapassarem 12 (doze) meses, os valores das obrigações futuras deverão ser reajustados pela variação do IGP-M, tendo como data-base a da proposta vencedora.

17.27. Os preços registrados poderão sofrer reequilíbrio econômico-financeiro mediante solicitação formal da empresa fornecedora, nos termos dos artigos 124, I, 'd', 131, parágrafo único, 134 e 135, § 6º, da Lei nº 14.133/2021, sendo obrigatória a demonstração analítica da variação dos custos, por meio de apresentação de planilha de custos e formação de preços.

17.28. Os prazos para resposta dos pedidos de reajuste e/ou reequilíbrio serão sempre de 30 (trinta) dias, sendo que a aplicabilidade de eventuais repactuações retroagirá à data da solicitação.

## **XVIII - DO RECEBIMENTO DAS OBRAS E DA GARANTIA**

18.1. O objeto da presente licitação será recebido conforme solicitação, pelo responsável competente para tanto.

18.2. Havendo rejeição dos serviços, no todo ou em parte, a empresa vencedora deverá refazê-los no prazo estabelecido formalmente pelo Poder Legislativo, observando as condições estabelecidas para prestação dos serviços, sob pena de lhe serem aplicadas as sanções administrativas estabelecidas pela lei federal nº 14.133/2021 e suas alterações.

18.3. O Poder Legislativo se reserva o direito de recorrer ao fornecedor em caso de verificação posterior de irregularidade nos serviços prestados.

18.4. A CONTRATADA se obriga, pelo prazo de 5 (cinco) anos, contados a partir da vistoria e aceitação da obra, a reparar, corrigir, reconstruir ou substituir, às suas expensas, no todo ou em parte, bens materiais ou serviços prestados em que se verificarem vícios, defeitos ou incorreções, resultantes de execução irregular ou do emprego de materiais inadequados ou em desacordo com as especificações.

18.5. A partir da data da aceitação definitiva, a CONTRATADA se responsabilizará pela solidez e segurança do trabalho executado sob o presente contrato na forma e no prazo previsto no Código Civil Brasileiro.

18.6. Os serviços e quantitativos executados deverão seguir rigorosamente as especificações do projeto, NBR's e NR's pertinentes, além das boas práticas de



# CÂMARA MUNICIPAL DE ANTÔNIO CARLOS

CNPJ 26.112.581/0001-47 / ESTADO DE MINAS GERAIS

construção civil, garantindo a durabilidade e eficiência dos serviços que serão executados.

## **XIX - DO CONTRATO E DA VIGÊNCIA**

19.1. O contrato oferece maior detalhamento das regras que serão aplicadas em relação à vigência da contratação.

19.2. As obrigações decorrentes da presente licitação constarão do termo de contrato, cuja minuta é parte integrante do presente edital, a ser firmado no prazo de 05 (cinco) dias, a contar da data do recebimento da convocação pelo Poder Legislativo, sob pena de convocação dos licitantes remanescentes, observada a ordem de classificação, para fazê-lo em igual prazo e nas mesmas condições propostas pelo primeiro classificado.

19.3. O prazo de que trata o item anterior poderá ser prorrogado uma vez, por igual período, quando solicitado pela parte interessada durante o seu transcurso, desde que ocorra motivo justificado, e aceito pelo Poder Legislativo.

19.4. Se a empresa adjudicatária se recusar a assinar o Contrato ou deixar de fazê-lo no prazo estabelecido, a Câmara Municipal poderá optar pela convocação dos demais concorrentes, obedecendo sucessivamente a ordem de classificação e, ainda, aplicar-lhe as penalidades previstas no artigo 156 da Lei Federal nº 14.133/2021, inclusive multa de 0,5% até 30% do valor do contrato licitado.

19.5. Farão parte integrante do Contrato todos os elementos apresentados pela empresa vencedora que tenham servido de base para o julgamento, aceitos pelo órgão público, bem como as condições estabelecidas neste Edital.

19.6. É vedada a transferência do Contrato a terceiros, no todo ou em parte, devendo a CONTRATADA cumprir rigorosamente todas as condições e cláusulas constantes, sendo admitidas a sua transformação, fusão, cisão ou incorporação, desde que a execução do Contrato não seja prejudicada e sejam mantidas as condições de habilitação.

19.7. A CONTRATADA deverá providenciar, antes da assinatura do Contrato, em original ou por processo de cópia autenticada em cartório:

19.7.1. Apresentação - para o caso de profissionais não registrados no Estado de Minas Gerais - da Certidão de Registro da pessoa jurídica e do profissional visadas pelo CREA/MG, autorizando-os ao exercício da atividade nesta Região, nos termos do artigo 58 da Lei nº 5194/66;

19.7.2. ART – Anotação de Responsabilidade Técnica do profissional responsável pela obra;

19.7.3. Apresentação de cópia do ato de nomeação do administrador judicial do Licitante, ou se o administrador for pessoa jurídica, o nome do profissional responsável pela condução do processo e, ainda, declaração recente, último relatório ou documento equivalente do juízo ou do administrador, de que o LICITANTE está





# CÂMARA MUNICIPAL DE ANTÔNIO CARLOS

CNPJ 26.112.581/0001-47 / ESTADO DE MINAS GERAIS

cumprindo o plano de recuperação judicial, somente no caso de empresa em situação de recuperação judicial; e

19.7.4. Apresentação de comprovação documental de que está cumprindo as obrigações do plano de recuperação extrajudicial, somente no caso de empresa em situação de recuperação extrajudicial.

19.8. O prazo de vigência do contrato será de 210 (duzentos e dez) dias contados da assinatura do contrato.

## **XX - DAS PENALIDADES PELAS INFRAÇÕES CONTRATUAIS E INADIMPLÊNCIA DAS OBRIGAÇÕES ASSUMIDAS**

20.1. Os casos de inexecução total ou parcial, erro de execução, execução imperfeita, atraso injustificado e inadimplemento do ajuste, nos casos do art. 155 da Lei Federal nº 14.133/2021, sujeitará a contratada às penalidades previstas no art. 156 do mesmo diploma, das quais se destacam:

I – Advertência;

II – Multa de 10% (dez), calculada sobre o valor total do Contrato, no caso de o licitante vencedor não cumprir rigorosamente as exigências do Edital, salvo se por motivo de força maior definido em Lei, e reconhecido pela autoridade competente;

IV – Impedimento de licitar ou contratar no prazo de até 03 (três) anos;

V – Declaração de inidoneidade para licitar ou contratar com a Administração Pública direta e indireta de todos os entes federativos, pelo prazo mínimo de 3 (três) e máximo de 6 (seis) anos.

20.2. Os valores das multas aplicadas previstas nos subitens acima poderão ser descontados dos pagamentos devidos pelo Poder Legislativo.

20.3. Da aplicação das penas definidas no item 20.1 caberá recurso nos termos dos arts. 157 e 157 da Lei Federal nº 14.133/2021.

20.4. O recurso ou o pedido de reconsideração relativa às penalidades acima dispostas será dirigido ao Poder Legislativo, a qual decidirá o recurso no prazo de 05 (cinco) dias úteis e o pedido de reconsideração, no prazo de 10 (dez) dias úteis.

20.5. Nos termos do art. 160 da Lei Federal nº 14.133/2021, a personalidade jurídica poderá ser desconsiderada sempre que utilizada com abuso do direito para facilitar, encobrir ou dissimular a prática dos atos ilícitos previstos na Lei ou para provocar confusão patrimonial, e, nesse caso, todos os efeitos das sanções aplicadas à pessoa jurídica serão estendidos aos seus administradores e sócios com poderes de administração, a pessoa jurídica sucessora ou a empresa do mesmo ramo com relação de coligação ou controle, de fato ou de direito, com o sancionado, observados, em todos os casos, o contraditório, a ampla defesa e a obrigatoriedade de análise jurídica prévia.





# CÂMARA MUNICIPAL DE ANTÔNIO CARLOS

CNPJ 26.112.581/0001-47 / ESTADO DE MINAS GERAIS

20.6. A aplicação de penalidades previstas para os casos de inexecução do objeto, erro de execução, execução imperfeita, atraso injustificado, inadimplemento contratual e demais condutas ilícitas será de competência da autoridade máxima do Poder Legislativo, nos termos do art. 156, § 6º, inc. I, da Lei Federal nº 14.133/2021.

## **XXI - DO COMPROMETIMENTO DE RECURSOS ORÇAMENTÁRIOS:**

21.1. O valor orçado pela Administração encontra-se devidamente compromissado, conforme art. 150 da Lei 14.133/2021, e a despesa decorrente da execução da presente licitação correrão à conta da seguinte dotação: 01.001.000.031.0005.2804.4.4.90.51.00

## **XXII - CONTROLE E FISCALIZAÇÃO DA EXECUÇÃO**

22.1. A fiscalização do contrato, ao verificar que houve subdimensionamento da produtividade pactuada, sem perda da qualidade na execução do serviço, deverá comunicar à autoridade responsável para que esta promova a adequação contratual à produtividade efetivamente realizada.

22.2. A conformidade do material/técnica/equipamento a ser utilizado na execução dos serviços deverá ser verificada juntamente com o documento da Contratada que contenha a relação detalhada dos mesmos, de acordo com o estabelecido neste Projeto Básico, informando as respectivas quantidades e especificações técnicas, tais como: marca, qualidade e forma de uso.

22.3. O representante da CONTRATANTE deverá promover o registro das ocorrências verificadas, adotando as providências necessárias ao fiel cumprimento das cláusulas contratuais.

22.4. O descumprimento total ou parcial das obrigações e responsabilidades assumidas pela Contratada, sobretudo quanto às obrigações e encargos sociais e trabalhistas, ensejará a aplicação de sanções administrativas prevista neste Projeto Básico e na legislação vigente, podendo culminar em rescisão contratual.

22.5. As atividades de gestão e fiscalização da execução contratual devem ser realizadas de forma preventiva, rotineira e sistemática, podendo ser exercidas por servidores, equipe de fiscalização ou único servidor, desde que, no exercício dessas atribuições, que assegurada a distinção dessas atividades e, em razão do volume de trabalho, não comprometa o desempenho de todas as ações relacionadas à Gestão do Contrato.

22.6. A fiscalização técnica dos contratos avaliará constantemente a execução do objeto.

22.7. Durante a execução do objeto, o fiscal técnico deverá monitorar constantemente o nível de qualidade dos serviços para evitar a sua degeneração, devendo intervir para requerer à CONTRATADA a correção das faltas, falhas e irregularidades constatadas.

22.8. O fiscal técnico deverá apresentar ao preposto da CONTRATADA a avaliação da execução do objeto ou, se for o caso, a avaliação de desempenho e qualidade da prestação dos serviços realizada.



# CÂMARA MUNICIPAL DE ANTÔNIO CARLOS

CNPJ 26.112.581/0001-47 / ESTADO DE MINAS GERAIS

22.9. Em hipótese alguma, será admitido que a própria CONTRATADA materialize a avaliação de desempenho e qualidade da prestação dos serviços realizada.

22.10. A CONTRATADA poderá apresentar justificativa para a prestação do serviço com menor nível de conformidade, que poderá ser aceita pelo fiscal técnico, desde que comprovada a excepcionalidade da ocorrência, resultante exclusivamente de fatores imprevisíveis e alheios ao controle do prestador.

22.11. Na hipótese de comportamento contínuo de desconformidade da prestação do serviço em relação à qualidade exigida, bem como quando esta ultrapassar os níveis mínimos toleráveis previstos nos indicadores, além dos fatores redutores, deve ser aplicado às sanções à CONTRATADA de acordo com as regras previstas no ato convocatório.

22.12. O fiscal técnico poderá realizar avaliação diária, semanal ou mensal, desde que o período escolhido seja suficiente para avaliar ou, se for o caso, aferir o desempenho e qualidade da prestação dos serviços.

22.13. No caso de obras, cumpre, ainda, à fiscalização:

22.13.1. solicitar, mensalmente, por amostragem, que a contratada apresente os documentos comprobatórios das obrigações trabalhistas e previdenciárias dos empregados alocados na execução da obra, em especial, quanto:

22.13.1.1. o pagamento de salários, adicionais, horas extras, repouso semanal remunerado e décimo terceiro salário;

22.13.1.2. à concessão de férias remuneradas e pagamento do respectivo adicional;

22.13.1.3. à concessão do auxílio-transporte, auxílio-alimentação e auxílio-saúde, quando for devido;

22.13.1.4. aos depósitos do FGTS; e

22.13.1.5. ao pagamento de obrigações trabalhistas e previdenciárias dos empregados dispensados até a data da extinção do contrato.

22.13.2. solicitar, por amostragem, aos empregados da contratada, que verifiquem se as contribuições previdenciárias e do FGTS estão ou não sendo recolhidas em seus nomes, por meio da apresentação de extratos, de forma que todos os empregados tenham do seus extratos avaliados ao final de um ano da contratação, o que não impedirá que a análise de extratos possa ser realizada mais de uma vez em relação a um mesmo empregado;

22.13.3. oficiar os órgãos responsáveis pela fiscalização em caso de indício de irregularidade no cumprimento das obrigações trabalhistas, previdenciárias e para com o FGTS;

22.13.4. somente autorizar a subcontratação se as obrigações estabelecidas na Instrução Normativa SEGES/MP nº 6, de 6 de julho de 2018 forem expressamente aceitas pela subcontratada.

22.14. A fiscalização da execução dos serviços abrange, ainda, as seguintes rotinas:



# CÂMARA MUNICIPAL DE ANTÔNIO CARLOS

CNPJ 26.112.581/0001-47 / ESTADO DE MINAS GERAIS

- 22.14.1. Vistoria técnica às instalações da obra;
- 22.14.2. Registro Fotográfico;
- 22.14.3. Registro no diário de obras;
- 22.14.4. Emissão de comunicações via ofício, e-mail e outros meios;
- 22.14.5. Controle e gestão da planilha de execução e pagamento; e
- 22.14.6. Verificação dos serviços para realização do atesto e liberação do pagamento da nota fiscal.

22.15. A fiscalização de que trata esta cláusula não exclui nem reduz a responsabilidade da CONTRATADA, inclusive perante terceiros, por qualquer irregularidade, ainda que resultante de imperfeições técnicas, vícios redibitórios, ou emprego de material inadequado ou de qualidade inferior e, na ocorrência desta, não implica corresponsabilidade da CONTRATANTE ou de seus agentes, gestores e fiscais.

22.16. Cabe ao Senhor Eng<sup>o</sup>. **JOSÉ OSWALDO DE LIMA NOVAIS** CREA-MG nº.26699/D contratado por meio do processo de contratação nº 011/2024, Dispensa nº 007/2024 exercer ampla, irrestrita e permanente fiscalização da execução dos serviços contratados e do comportamento do pessoal da **CONTRATADA**, sem prejuízo da obrigação desta de fiscalizar seus empregados, prepostos; ou subordinados.

22.17. Cabe ao Senhor Eng<sup>o</sup>. **JOSÉ OSWALDO DE LIMA NOVAIS** CREA-MG nº.26699/D contratado por meio do processo de contratação nº 011/2024, Dispensa nº 007/2024 assistir e subsidiar com informações pertinentes o fiscal de contrato do Poder legislativo Municipal, servidor **OTÁVIO AUGUSTO DE OLIVEIRA RIBEIRO**.

22.18. A **CONTRATADA** declara aceitar, integralmente, todos os métodos e processos de inspeção, verificação e controle a serem adotados pelo Município.

22.19. Todos os atos e instituições emanados ou emitidos pela fiscalização serão considerados como se fossem praticados pelo **CONTRATANTE**.

## **XXIII - DOS MATERIAIS, EQUIPAMENTOS, CANTEIRO DE OBRAS E INSTALAÇÕES**

23.1 A **CONTRATADA** deverá utilizar na obra apenas materiais e equipamentos em conformidade com os padrões e normas técnicas e de segurança aplicadas à espécie, responsabilizando-se integralmente pela segurança, manutenção, qualidade e quantidade destes.

23.2. Os materiais utilizados na obra deverão ser da melhor qualidade, além de atender às normas técnicas aplicáveis.

23.3. O órgão público se reserva o direito de recusar materiais e equipamentos que não estejam dentro das normas e dos padrões técnicos e de segurança exigidos e aplicados aos mesmos, respondendo a **CONTRATADA**, integralmente, pelo custo de suas substituições, tantas vezes quantas necessárias forem e apontar a fiscalização da Câmara de Vereadores:





# CÂMARA MUNICIPAL DE ANTÔNIO CARLOS

CNPJ 26.112.581/0001-47 / ESTADO DE MINAS GERAIS

23.4. O canteiro de obras deverá ser instalado com área suficiente para desenvolver todas as atividades necessárias:

23.5. O canteiro de obras deve ser mantido livre de lama e organizado.

23.6. A CONTRATADA é obrigada a manter, por conta própria, as instalações da obra em perfeitas condições de conservação, limpeza, pintura e segurança, pelos prazos fixados no edital de licitação e/ou no Contrato.

23.7. No intuito de garantir a excelência dos resultados, o proponente está incumbido de empregar materiais de superior qualidade em todas as etapas do projeto.

23.8. No que concerne às tintas, será necessário, no prazo de até 5 (cinco) dias após a emissão da ordem de serviço, a aplicação de uma amostra representativa da tinta que se pretende utilizar, juntamente com outras duas opções, para avaliação e escolha.

23.9. O descumprimento do subitem anterior poderá acarretar na caracterização de inexecução parcial do contrato, sujeitando-se às penalidades estipuladas no acordo estabelecido.

23.10. A CONTRATADA Providenciar a confecção e instalação, às suas expensas e em lugar visível do canteiro, de placa da obra.

## **XIV - DA RESPONSABILIDADE CIVIL**

24.1. Após a assinatura do Contrato e precedendo a expedição da competente Ordem de Serviço para início da obra, a CONTRATADA será convocada para uma reunião com o Departamento de Engenharia para discussão e esclarecimentos que se fizerem necessários, quanto ao projeto e a fiscalização, sendo que a CONTRATADA deverá apresentar — Caderno de Obras, onde será feito o registro do andamento dos serviços, ocorrências e outras informações pertinentes. O fiscal designado pelo órgão público assinará esse Caderno juntamente com o responsável técnico da CONTRATADA:

24.2. A fiscalização da execução da obra será realizada pelo fiscal de contrato juntamente com o engenheiro civil designado da CONTRATANTE por profissional da área, que manterá o acompanhamento de forma permanente ou esporádico, dependendo da etapa construtiva, sendo que esta fiscalização não exime a CONTRATADA de qualquer responsabilidade pela obra.

24.3 O profissional indicado pela CONTRATADA, para fins de comprovação técnica operacional, deverá comparecer diariamente à obra, devendo ainda a CONTRATADA manter um Mestre de Obras (encarregado) permanente, durante a execução da mesma, ficando ambos incumbidos da prestação de todos os esclarecimentos e informações solicitadas pelo órgão público sobre o andamento da obra, admitindo-se a(s) substituição(ões) do(s) profissional(is) indicado(s) por outro(s) de experiência equivalente ou superior, desde que aprovada pela Câmara de Municipal.

24.4 O(s) profissional(is) deverá(ão) fazer anotações diariamente no “Caderno de Obras” e indicar o(s) substituto(s) responsável(is) por qualquer ocorrência no período de sua(s) ausência(s).





# CÂMARA MUNICIPAL DE ANTÔNIO CARLOS

CNPJ 26.112.581/0001-47 / ESTADO DE MINAS GERAIS

24.5 A CONTRATADA fica obrigada a manter em local de fácil acesso e à disposição da fiscalização, preferencialmente no local dos serviços, Diário de Obra, cujo modelo será submetido à análise e aprovação pelo órgão público.

24.6 A CONTRATADA deverá cumprir a legislação vigente relativa às normas quanto a Segurança e Medicina do Trabalho, ficando sob sua inteira responsabilidade quaisquer danos consequentes da inobservância das Leis ou prática de ato considerado ilícito.

24.7. O órgão público se reserva o direito de proibir, rejeitar, vedar e outras providências mais adotar, para a perfeita execução do objeto licitado, arcando a CONTRATADA com todos os ônus decorrentes da atividade fiscalizadora do órgão público.

24.8. A CONTRATADA reconhece por este instrumento que é a única e exclusiva responsável por todos e quaisquer danos ou prejuízos que vier causar ao órgão público, coisa, propriedade ou pessoa de terceiros, meio ambiente, em decorrência da execução dos serviços, ou danos advindos de qualquer comportamento de seus empregados em serviço, objeto do Contrato, correndo às suas expensas, sem qualquer ônus para a Câmara de Municipal, ressarcimento ou indenizações que tais danos ou prejuízos possam causar.

24.9. O recebimento pelo órgão público, provisório ou definitivo do objeto, não exclui ou isenta a CONTRATADA da responsabilidade civil prevista no Código Civil Brasileiro, no Código de Defesa do Consumidor e demais legislações correlatas, que perdurará pelo prazo e nas condições fixadas na Lei.

24.10. A fiscalização do órgão público poderá paralisar as obras e/ou serviços a qualquer momento, quando restar constatado risco grave e iminente aos servidores da Câmara de Vereadores, da CONTRATADA, a terceiros e ao meio ambiente, em conformidade com os parâmetros estabelecidos na legislação vigente:

24.11. Em caso de embargo, interdição ou paralisação das obras e/ou serviços, a fiscalização do órgão público determinará as medidas a serem tomadas pela CONTRATADA, visando manter o local das obras devidamente protegido, a evitar o oferecimento de riscos a terceiros e ao meio ambiente.

24.12. A fiscalização dos serviços pelo órgão público não exonera nem diminui a completa responsabilidade da CONTRATADA por qualquer inobservância ou omissão às Cláusulas Contratuais.

24.13. Fica a CONTRATADA obrigada a cumprir as exigências estabelecidas na Lei Federal nº 6514/77, relativamente à Segurança e Medicina do Trabalho, regulamentada pela Portaria nº 3214/78 e, em especial às Normas Regulamentadoras NR-5 – CIPA; NR-6 – EPI; NR-7 – Programa de Controle Médico de Saúde Ocupacional; NR-9 – Programa de Prevenção de Riscos Ambientais; NR-10 – Instalações e Serviços em Eletricidade e NR-18 – Condições e Meio Ambiente do Trabalho na Indústria da Construção, em todos os seus itens, subitens e anexos, sendo os custos decorrentes incluídos no preço proposto.



# CÂMARA MUNICIPAL DE ANTÔNIO CARLOS

CNPJ 26.112.581/0001-47 / ESTADO DE MINAS GERAIS

24.14. A CONTRATADA será responsável por fornecer, incentivar e obrigar a todos os seus funcionários o uso de equipamentos de proteção individual (EPI) e coletiva (EPC) de acordo com a legislação vigente. Esses equipamentos deverão estar em perfeito estado de conservação e documentação que comprove sua validade (CA - Certificado de Aprovação), de modo a garantir total segurança ao usuário, bem como às pessoas ao redor.

24.15. A CONTRATADA responderá e responsabilizar-se-á pela prevenção de acidentes e pela segurança de suas atividades e de seus funcionários quando da realização dos serviços, fazendo com que eles observem e cumpram rigorosamente os regulamentos e determinações de segurança, bem como tomando, ou fazendo com que sejam tomadas as medidas corretivas necessárias.

24.16. Todas as ações trabalhistas, decorrentes da execução do contrato que diretamente ou indiretamente responsabilizem o órgão público em seus processos, terão os valores destas ações judiciais glosados dos pagamentos das faturas ou garantidos por meio de carta de fiança bancária, em nome da contratada e suas respectivas liberações somente ocorrerão quando, judicialmente o órgão público for excluído da lide pela Justiça desta responsabilidade.

24.17. Em caso de reclamação de terceiro junto a qualquer órgão público, ou ainda por ação judicial proposta contra o órgão público, em razão de atividades decorrentes do contrato, a CONTRATADA se obriga a disponibilizar representante, prontamente a todos os chamados dos órgãos públicos e do Poder Judiciário recebidos pelo órgão público, com poderes para realizar acordos em nome da CONTRATADA, em Juízo ou fora dele.

24.18. A CONTRATADA em situação de recuperação judicial/extrajudicial deverá comprovar o cumprimento das obrigações do plano de recuperação judicial/extrajudicial sempre que solicitado pela Câmara de Vereadores e, ainda, na hipótese de substituição ou impedimento do administrador judicial, comunicar imediatamente, por escrito, o órgão público.

## **XXV - DAS DISPOSIÇÕES FINAIS**

25.1. As obras objeto do presente edital admitem subcontratação, no percentual máximo permitido por lei, desde que solicitada e autorizada pelo Poder Legislativo e nos termos da Lei nº 14.133/2021.

25.2. O Poder Legislativo reserva-se o direito de revogar a licitação, a bem do interesse público, devendo anulá-la por ilegalidade, sempre em decisões fundamentadas, sem que para tais motivos tenham os licitantes direito de qualquer indenização, compensação e vantagem.

25.3. Qualquer informação tida como necessária pelos interessados será prestada pelo Setor de Licitação do Poder Legislativo, no horário de expediente.

25.4. Fica o participante ciente de que a simples apresentação da proposta indica que tem pleno conhecimento das condições estabelecidas neste Edital, bem como de todas as especificações e peculiaridades, do local onde serão executadas as obras ou serviços



# CÂMARA MUNICIPAL DE ANTÔNIO CARLOS

CNPJ 26.112.581/0001-47 / ESTADO DE MINAS GERAIS

de engenharia, sendo vedado invocar seu desconhecimento como fator impeditivo do perfeito cumprimento do contrato.

25.5. O Contrato Administrativo decorrente desta licitação regular-se-á pelas próprias cláusulas e condições, reger-se-á pela Lei Federal nº. 14.133/2.021 e vincular-se-á ao presente edital.

25.6. Os casos omissos neste edital serão dirimidos pelo Agente ou Comissão de Contratação; e em último caso, pelo Poder Legislativo através de seu departamento jurídico.

## **SÃO PARTES INTEGRANTES DESSE EDITAL:**

Anexo I – Cronograma Físico Financeiro;

Anexo II – BDI;

Anexo III – Memorial Descritivo;

Anexo IV – Planilha Orçamentária;

Anexo V – Croqui Serviços Prédio;

Anexo VI – Croqui Serviços Muro;

Anexo VII – Carta de Credenciamento;

Anexo VIII – Modelo de Declarações Diversas;

Anexo IX – Minuta do Contrato.

Antônio Carlos/MG, 07 de março de 2025.

**JOSÉ EVALDO DE SOUZA**

Secretário da Mesa Diretora


27 de Dezembro

**ANTÔNIO CARLOS**

de 1948



CÂMARA MUNICIPAL DE ANTÔNIO CARLOS  
CNPJ 26.112.581/0001-47 / ESTADO DE MINAS GERAIS



**ANEXO I**  
**CRONOGRAMA FÍSICO FINANCEIRO**



**CRONOGRAMA FISICO-FINANCEIRO**

**CÂMARA MUNICIPAL DE ANTÔNIO CARLOS**

**MUNICÍPIO / DISTRITO: ANTÔNIO CARLOS**

**ENDEREÇO: Rua Cel. José Gonçalves de Araújo, 201 – Antônio Carlos – Minas Gerais**

**SERVIÇOS: Execução de Obras de Reconstrução de muro de divisa, construção de banheiros, abertura de vão para guiche, serviços de pintura, construção de drenagem.**

ITEM	DESCRIÇÃO	VALOR	VALOR + BDI	% INC.	1º Mês		2º Mês		3º Mês		4º Mês		5º Mês		6º Mês		7º Mês		8º Mês		
					%	VALOR	%	VALOR	%	VALOR	%	VALOR	%	VALOR	%	VALOR	%	VALOR	%	VALOR	%
1	INSTALAÇÃO DOS SERVIÇOS	2.934,73	3.715,95	2,95%	100%	3.715,95															
2	DEMOLIÇÕES	1.145,49	1.450,42	1,15%	90%	1.305,38					10%	145,04									
3	TRABALHOS EM TERRA	1.838,72	2.328,18	1,85%	100%	2.328,18															
4	INFRA-ESTRUTURA	10.011,57	12.676,65	10,08%	20%	2.535,33	70%	8.873,65	10%	1.267,66											
5	SUPERESTRUTURA	11.974,18	15.161,71	12,05%			50%	7.580,86	50%	7.580,86											
6	ALVENARIA	12.019,68	15.219,32	12,10%			50%	7.609,66	50%	7.609,66											
7	ESQUADRIAS METÁLICAS	1.909,35	2.417,61	1,92%	100%	2.417,61															
8	REVESTIMENTO	6.381,03	8.079,66	6,42%			20%	1.615,93	70%	5.655,76	10%	807,97									
9	PISOS	6.866,76	8.694,69	6,91%					50%	4.347,35	50%	4.347,35									
10	PEITORIL	148,16	187,60	0,15%							100%	187,60									
11	PINTURA	14.505,55	18.366,92	14,60%							30%	5.510,08	50%	9.183,46	20%	3.673,38					
12	DRENAGEM	6.794,40	8.603,06	6,84%			20%	1.720,61	20%	1.720,61	20%	1.720,61	20%	1.720,61	20%	1.720,61					
13	VIDRO	335,61	424,96	0,34%											100%	424,96					
14	PORTAS	1.771,60	2.243,20	1,78%									100%	2.243,20							
15	INSTALAÇÕES ELÉTRICAS	620,87	786,14	0,63%							50%	393,07	50%	393,07							
16	INSTALAÇÕES HIDRÁULICAS E SANITÁRIAS	9.250,73	11.713,27	9,31%							50%	5.856,64	40%	4.685,31	10%	1.171,33					
17	TELHADO	3.301,53	4.180,39	3,32%							50%	2.090,20	50%	2.090,20							
18	LIMPEZA	2.580,49	3.267,42	2,60%			20%	653,48	20%	653,48	20%	653,48	20%	653,48	20%	653,48					
19	PROJETOS	4.946,05	6.262,69	4,98%	100%	6.262,69															
20																					
21																					
22																					
23																					
24																					
<b>TOTAL MENSAL</b>					15%	18.565,15	22%	28.054,20	23%	28.835,39	17%	21.712,04	17%	20.969,34	6%	7.643,76					
<b>TOTAL ACUMULADO</b>		<b>99.336,50</b>	<b>125.779,87</b>	<b>100,00%</b>	15%		37%	46.619,35	60%	75.454,74	77%	97.166,77	94%	118.136,11	100%	125.779,87					



**CÂMARA MUNICIPAL DE ANTÔNIO CARLOS**  
CNPJ 26.112.581/0001-47 / ESTADO DE MINAS GERAIS



# DEMONSTRATIVO DE BDI SEM DESONERAÇÃO

## DEMONSTRATIVO DO BDI - SEM DESONERAÇÃO - OBRA DE EDIFICAÇÃO

<b>BDI (CONFORME ACÓRDÃO Nº 2622/13 e LEI Nº 13.161 DE 31/08/15)</b>								
DISCRIMINAÇÃO DAS PARCELAS	SIG. (1)	CONSTRUÇÃO DE EDIFÍCIOS						INC. (5)
		ISS (2)				DIFERENCIADO		
		2%	3%	4%	5%	MATERIAL (3)	SERVIÇO TERCEIRIZADO (4) (ISS=5%)	
CUSTO DIRETO	<b>CD</b>	100%	100%	100%	100%	100%	100%	
ADMINISTRAÇÃO CENTRAL	<b>AC</b>	6,50%	6,50%	6,50%	6,50%	3,42%	4,00%	CD
LUCRO BRUTO	<b>L</b>	7,50%	8,70%	7,50%	7,50%	4,94%	6,16%	CD
DESPESAS FINANCEIRAS	<b>DF</b>	0,93%	1,50%	0,93%	0,93%	0,93%	0,93%	CD
SEGUROS, GARANTIAS E RISCO		<b>2,27%</b>	<b>2,35%</b>	<b>2,27%</b>	<b>2,27%</b>	<b>1,29%</b>	<b>1,77%</b>	<b>CD</b>
SEGUROS + GARANTIAS	<b>S</b>	1,00%	1,00%	1,00%	1,00%	0,53%	0,80%	CD
RISCO(*)	<b>R</b>	1,27%	1,35%	1,27%	1,27%	0,76%	0,97%	CD
TRIBUTOS	<b>I</b>	<b>4,65%</b>	<b>5,15%</b>	<b>5,65%</b>	<b>6,15%</b>	<b>3,65%</b>	<b>6,15%</b>	<b>PV</b>
ISS	ISS(2)	1,00%	1,50%	2,00%	2,50%	-	2,50%	PV
PIS	PIS	0,65%	0,65%	0,65%	0,65%	0,65%	0,65%	PV
COFINS	-	3,00%	3,00%	3,00%	3,00%	3,00%	3,00%	PV
CPRB	INSS	-	-	-	-	-	-	PV
<b>FÓRMULA DO BDI</b>		<b><math>(1 + (AC + S + G + R)) \times (1 + DF) \times (1 + L)</math></b>						
		<b><math>(1 - (I + CPRB))</math></b>						
BDI (NUMERADOR)		18,02%	20,09%	18,02%	18,02%	10,91%	13,33%	
BDI (DENOMINADOR)		95,35%	94,85%	94,35%	93,85%	96,35%	93,85%	
<b>BDI</b>		<b>23,77%</b>	<b>26,62%</b>	<b>25,08%</b>	<b>25,75%</b>	<b>15,11%</b>	<b>20,76%</b>	
<b>OBSERVAÇÕES</b>								
(1) SIGLA.								
(2) QUANTO AO ISS O TCU ORIENTA OBSERVAR A LEGISLAÇÃO DO MUNICÍPIO. NO REFERIDO ACÓRDÃO O TCU PARTIU DA PREMISSE DE INCIDÊNCIA DO ISS EM 50% DO PREÇO DE VENDA, COM PERCENTUAIS DE 2%, 3%, 4% E 5%.								
(3) BDI DIFERENCIADO A SER APLICADO EM CASOS DE FORNECIMENTO DE MATERIAIS E EQUIPAMENTOS. EX. ELEVADOR, ESCADAS ROLANTES, EQUIPAMENTOS DE REFRIGERAÇÃO ETC.								
(4) BDI DIFERENCIADO A SER APLICADO PARA SERVIÇOS TERCEIRIZADOS.								
(5) INCIDÊNCIA.								



**CÂMARA MUNICIPAL DE ANTÔNIO CARLOS**  
CNPJ 26.112.581/0001-47 / ESTADO DE MINAS GERAIS





# **MEMORIAL DESCRITIVO ESPECIFICAÇÕES TÉCNICAS**

## **REFORMA DA CÂMARA MUNICIPAL DE ANTÔNIO CARLOS ANTÔNIO CARLOS -MG**

Novembro 2024

## **1. OBJETIVO:**

O presente memorial descreve os serviços necessários para as obras de recuperação do muro de divisa fundos, bem como alterações arquitetônicas e técnicas para melhor fluxo e privacidade da parte administrativa da Câmara funcionários da Câmara Municipal de Antônio Carlos, bem como serviços de manutenção da estrutura, serviços estes que serão executados na Câmara Municipal de Antônio Carlos, localizada à Rua Coronel José Gonçalves de Araujo no 201.

## **2. GENERALIDADES:**

Nos itens que houver omissão se obedecerá ao que for determina do pela Fiscalização, dentro do espírito das demais especificações. AFiscalização será realizada por profissional contratado pela Câmara Municipal de Antônio Carlos.

Toda mão de obra e todos os materiais serão de boa qualidade e obedecerão às especificações correspondentes. Quando não forem especificadas, obedecerão às normas técnicas. Toda a mão de obra e materiais ficarão sujeitos a aprovação por parte da Fiscalização.

É de total responsabilidade da empresa executante da obra o total conhecimento dos projetos e complementares, detalhes construtivos, normas de trabalho e impressos.

As cores das pinturas, pisos, revestimentos, peças de acabamento e demais detalhes pertinentes devem ser previamente submetidos a aprovação da Fiscalização.

Os serviços deverão acompanhar rigorosamente ao projeto em anexo. E o mesmo será executado em seis meses (180 dias).

## **3. RESPONSABILIDADESDA CONTRATADA:**

Atender todos os itens relativos à segurança do trabalho, dec

conformidade com a Lei;

Preenchimento do diário de obras padrão, juntamente com relatório fotográfico;

Há necessidade de descrição detalhada, bem como do memorial fotográfico, dos eventuais vícios redibitórios. Ou seja, aqueles que não estão a olho nu, que ficam ocultos, para evitar desperdício quando da execução do serviço.

Limpeza final de obra, interna e externamente;

Reparar eventuais danos causados às construções vizinhas decorrentes do desenvolvimento de suas atividades;

Obedecer a todas as normas técnicas relativas a cada serviço, bem como as instruções dos fabricantes na aplicação dos materiais;

Retirada de entulho periódica e no final dos serviços;

#### **4. DISPOSIÇÕES GERAIS:**

Os serviços serão aceitos se executados com materiais e mão de obra de 1ª categoria, obedecendo plenamente às especificações e também as instruções da fiscalização. Materiais não aprovados pela fiscalização e serviços mal feitos não serão aceitos.

Erros por parte da Contratada na execução do serviço são de sua exclusiva responsabilidade;

Qualquer modificação de projetos ou especificações somente com autorização prévia da Fiscalização, registrado no Diário de Obras.

#### **5. DESCRIÇÃO DOS SERVIÇOS:**

Foi Solicitado pela Câmara Municipal de Antônio Carlos o projeto para recuperação do muro divisório localizado na parte dos fundos do imóvel, que desabou, com uma extensão de 26,61 metros, construção de sistema de drenagem, recuperação da pintura externa danificada, abertura de guiche na secretaria para atendimento ao público e construção de dois banheiros para atendimento ao público

De acordo com o requerido, realizou-se os projetos

necessários/orçamento planilhado para os serviços solicitados, os quais foram aprovados pela Câmara Municipal de Antônio Carlos, contemplando:

- Construção de um muro na parte dos fundos com 26,61 metro;
- Construção de sistema de drenagem para escoamento das águas pluviais;

-2 caixas nas extremidades do muro, 2 caixas na parte de cada lateral e central da divisa e duas caixas na parte de cada lateral frontal da Câmara;

-Canaleta na parte de trás do muro - 26,61m + Canaleta na parte de trás do plenário - 8,60m + canaleta nas laterais da edificação - 8,0m + canaleta na outra lateral da edificação 8,0m;

-Lateral da edificação - 9,0m + outra lateral da edificação - 7,50m

- Pintura da parte interna e externa do Imóvel e partes que sofreram intervenções:

LIXAMENTO -Parede fundos Plenário - 25,94x3,26 - (1,99+1,99+1,99+2,00)x1,15 - Parede lateral fundos Plenário - 5,90x3,94 - Parede Plenário lateral externa interno - 17,03x3,94 +13,32x3,94 - (1,99+1,99+2,00)x1,15 - Entrada Guichê - 2,26x2,67 - (1,50x1,00) - Secretaria interna - 7,50x2,67 - (1,50x1,00) - Pintura parede Plenário interno - (7,00+21,66)x2,67 - Pintura muro entrada - 16,70x1,92 - Pintura piso entrada - 7,70x4,00;

PREPARAÇÃO PARA EMASSAMENTO - Parede fundos Plenário - 25,94x3,26 - (1,99+1,99+1,99+2,00)x1,15 - Parede lateral fundos Plenário - 5,90x3,94 - Parede Plenário lateral externa interno - 17,03x3,94 +13,32x3,94 - (1,99+1,99+2,00)x1,15 - Entrada Guichê - 2,26x2,67 - (1,50x1,00) - Secretaria interna - 7,50x2,67 - (1,50x1,00) - Pintura parede Plenário interno - (7,00+21,66)x2,67 - Pintura muro entrada - 16,70x1,92 - Pintura piso entrada - 7,70x4,00;

-PINTURA ACRILICA - Pintura muro - 26,61x2,00 + 11x0,20x2,00 - Parede fundos Plenário - 25,94x3,26 - (1,99+1,99+1,99+2,00)x1,15 - Parede lateral fundos Plenário - 5,90x3,94 - Parede Plenário lateral externa interno - 17,03x3,94 +13,32x3,94 - (1,99+1,99+2,00)x1,15 - Entrada Guichê - 2,26x2,67 - (1,50x1,00) - Secretaria interna - 7,50x2,67 - (1,50x1,00) - Pintura parede Plenário interno - (7,00+21,66)x2,67 - Pintura muro entrada - 16,70x1,92;

LIXAMENTO EM ESTRUTURA METÁLICA - Janelas lado externo fundos - (1,99+1,99+1,99+2,00)x1,15 - Grades fundos - (1,99+1,99+1,99+2,00)x1,15 - Janelas externas lado interno - (1,99+1,99+2,00)x1,15 - Grades lado interno - (1,99+1,99+2,00)x1,15;

PINTURA ESMALTE - Janelas lado externo fundos - (1,99+1,99+1,99+2,00)x1,15 - Grades fundos - (1,99+1,99+1,99+2,00)x1,15 - Janelas externas lado interno - (1,99+1,99+2,00)x1,15 - Grades lado interno - (1,99+1,99+2,00)x1,15 - Grades Novas - 1,20x1,30 + (1,70x0,85)x2 + Basculante banheiro - (0,80x0,40x2,0x2,0);

PINTURA ACRILICA PARA PISO - Pintura piso entrada - 7,70x4,00 m

- Abertura de guiche, acesso à secretaria;



- Construção de dois banheiros no plenário para atendimento ao público;.

## **6. ESPECIFICAÇÃO TÉCNICAS:**

A presente especificação tem por objetivo definir os critérios para execução, medição e pagamento dos serviços a serem executados sob a condução da fiscalização.

A execução das obras e serviços de engenharia obedecerão às presentes especificações, às exigências emanadas da Fiscalização e às normas técnicas da ABNT.

Se devido a contingências locais for aconselhável qualquer adaptação na concepção do projeto, esta só será efetuada de comum acordo entre as partes e desde que absolutamente necessárias.

A Contratada, vencedora da Licitação, deverá manter na obra:

- Mestre de obras, operários e demais funcionários em número e grau de especialização compatíveis com a natureza das obras e serviços.
- As obras e os serviços deverão ser acompanhados/monitorados por um Responsável Técnico (Engenheiro Civil Habilitado), mantendo no canteiro de obras todas as plantas, especificações e demais elementos do projeto para consulta, a qualquer tempo, dos seus funcionários, prepostos e órgãos de fiscalização.

O Responsável Técnico pelos serviços de obra deve respeitar as seguintes recomendações:

a) Ter conhecimento total e perfeito dos seguintes itens, antes do início de qualquer uma das atividades relacionadas com os serviços de obra:

- ✓ das condições contratuais dos serviços de obra;
- ✓ dos Projetos para Execução;
- ✓ das respectivas especificações;
- ✓ do Cronograma Físico-Financeiro;
- ✓ das condições locais onde será implantada a obra;
- ✓ das Normas Técnicas Brasileiras.

b) Assumir integral responsabilidade técnica e civil sobre todos os

serviços, elementos, componentes e materiais adotados na execução da obra, nos termos da legislação vigente.

#### **7. SEGURANÇA, HIGIENE E MEDICINA DO TRABALHO:**

Deverá ser observado, pelo órgão executor dos serviços, a Legislação do Ministério do Trabalho que determina obrigações no campo de segurança, higiene e medicina do trabalho, e o mesmo será o único responsável quanto ao uso obrigatório e correto, por seu pessoal de obra, dos equipamentos de proteção individual, de acordo com a Legislação vigente.

Poderá o órgão executor, promover às suas expensas, se julgar conveniente, o seguro de prevenção de acidentes de trabalho, dano de propriedade, fogo, acidentes de veículos, transporte de materiais e quaisquer outros tipos de seguros contra terceiros.

#### **8. PROJETOS:**

As obras obedecerão rigorosamente às plantas, especificações e detalhes do projeto e aos demais elementos que a Fiscalização venha a fornecer.

Eventuais modificações no projeto só poderão ser efetuadas, se previamente aprovadas pela Fiscalização, e desde que absolutamente necessárias.

#### **9. GARANTIA:**

Os serviços executados terão garantia com base no Código Civil, Código de Defesa do Consumidor, e contrato existente entre as partes.

#### **10. SERVIÇOS FINAIS:**

Qualquer dado omissos deste memorial descritivo, fica por conta das exposições gráficas do projeto executivo ou pela orientação da Câmara Municipal de Antônio Carlos, bem como projetos suplementares quando assim se fizerem necessários.

Após o término dos serviços acima especificados, a empresa contratada procederá a limpeza da obra e do canteiro da obra.

OBS: Todos os materiais a serem empregados na obra deverão submeter-se à aprovação do interessado e ou da concessionária se esse for o caso.

A qualquer momento, que a fiscalização entender, que os materiais e técnicas empregados, não condizem com o memorial descritivo e poderão dar problemas, a obra automaticamente será interditada, até ficar comprovado a qualidade e resistência dos mesmos mediante ensaios e testes laboratoriais.

Antes do recebimento final, a executante deverá proceder a limpeza geral da obra e dos espaços utilizados provisoriamente e ficar responsável pela conservação da obra e prejuízos contra terceiros se assim ocorrer.

---

Eng. José Oswaldo de Lima Novais

CREA: 26699/D

**ANEXO**



## **MEMORIAL DESCRITIVO**

### **CONSTRUÇÃO DE MURO DE ARRIMO**

#### **OBJETIVO**

Descrição da concepção da construção de um muro de arrimo na CÂMARA MUNICIPAL DE ANTONIO CARLOS, Município de Antônio Carlos - MG.

O método adotado para a construção do muro de arrimo em questão, levou em consideração as condições locais, tipo de terreno, optando por uma estrutura mista de concreto armado e bloco estrutural.

Este tipo de estrutura atualmente é muito utilizado por ser rápida a sua execução, ter um custo menor além de ter sua estabilidade definida nas Normas Brasileiras de construção de muros de arrimo.

#### **INFORMAÇÕES DA OBRA**

Extensão do muro – 26,61 (vinte e seis metros, sessenta e um centímetros).

Altura do muro – Dois metros acima do nível do terreno.

Tipo de terreno – Natural. Silteargilo-arenoso.

Pesquisa Geotécnica – Não foi executado nenhum ensaio do terreno, sondagem.

#### **SEQUÊNCIA DOS CÁLCULOS**

- Elaboração do projeto da estrutura;
- Verificação da estabilidade do conjunto;
- Cálculo dos esforços internos solicitantes do muro e dimensionamento das armaduras;
- Cálculo dos esforços internos solicitantes na fundação e dimensionamento das armaduras;

O muro é calculado como uma laje em balanço engastada na fundação (viga), e apoiada nos pilares na borda que tem a função de viga em balanço. Estes pilares possuem uma fundação profunda em estaca broca além de um braço que avança no terreno horizontalmente.

Toda esta estrutura foi dividida em módulos de 2,60 (dois vírgulas sessenta) metros.

#### **DADOS DA OBRA**

## **MATERIAIS**

Areia, Brita e cimento para confecção do concreto, bloco de concreto vazado na dimensão de (20x40x20) cm e armadura CA50.

A finalidade do bloco além da função estrutural é servir de forma pois será completamente preenchido seu interior fazendo a ligação entre as fiadas de assentamento além de acomodar a armadura longitudinal e transversal.

O concreto adotado na construção é fck 20MPA, fc28 aproximado de 30MPA.

## **DRENAGEM**

Tubos de pvc Ø 75mm atravessando o muro, dispostos no espaçamento de 0,80 (oitenta) cm no sentido horizontal e a 0,40 (quarenta) cm do nível do terreno.

No lado do terreno estes drenos deverão ser perfurados com furos de 6mm em seu entorno e envoltos com uma manta de bidin assentados em envoltos com brita.

## **PROJETO**

Feito todos os cálculos o resultado está expresso no projeto executivo, desenhado em auto cad 2007 apresentado no meio digital e papel formato A1.

José Oswaldo de Lima Novais

Engenheiro Civil

CREA – 26.699/D



**CÂMARA MUNICIPAL DE ANTÔNIO CARLOS**  
CNPJ 26.112.581/0001-47 / ESTADO DE MINAS GERAIS

**ANEXO IV**

**PLANILHA ORÇAMENTÁRIA**

**ANTÔNIO CARLOS**  
27 de Dezembro de 1948

**CÂMARA MUNICIPAL DE ANTÔNIO CARLOS**

**PLANILHA DE SERVIÇOS - SEM DESONERAÇÃO**

**SERVIÇOS: Execução de Obras de Reconstrução de muro de divisa, construção de banheiros, abertura de vão para guiche, serviços de pintura, construção de drenagem.**

ITEM	DESCRIÇÃO	CÓDIGO SETOP	UN.	QUANT.	PREÇO UNITÁRIO	TOTAL S/BDI	
<b>1</b>	<b>INSTALAÇÃO DOS SERVIÇOS</b>						
1.1	Fornecimento e colocação de placa de obra em chapa galvanizada #26, esp. 0,45MM, dimensão (3X1,5)m, plotada com adesivo vinílico, afixada com rebites 4,8x40mm, em estrutura metálica de metalon 20x20mm, esp. 1,25MM, inclusive suporte em eucalipto autoclavado pintado com tinta PVA duas (2) demãos	28427	un	1,00	1396,17	1.396,17	Placa de Obra
1.2	Locação da obra do muro	17989	m	26,61	53,98	1.436,41	Locação do muro
1.3	Limpeza do terreno, rastelamento, raspagem com afastamento até 20 mts	50703	m2	44,03	2,32	102,15	Corredor atras da Câmara onde será construido o muro - (1,81+1,50)/2 X 26,61
						<b>SUB TOTAL</b>	<b>2.934,73</b>
<b>2</b>	<b>DEMOLIÇÕES</b>						
2.1	Demolição de alvenaria de elevação em tijolo comum ou elemento vazado, incluindo o revestimento.	48435	m3	0,82	103,14	84,57	Demolição remanescente muro - 2,0X0,50X2,0X0,10 + Demolição do guiche entrada Câmara - 1,60X1,00X0,15 + Demolição acesso banheiro público - 2,10X1,20X0,15
2.2	Demolição de piso cimentado inclusive a base sobre lastro de concreto.	48479	m2	60,52	17,53	1.060,92	(1,81+1,50)/2 X 26,61 + 13,40X1,23
						<b>SUB TOTAL</b>	<b>1.145,49</b>
<b>3</b>	<b>TRABALHOS EM TERRA</b>						
3.1	Escavação manual de vala em solo de 1ª e 2ª categoria, profundidade em até 2,00m	51107	m3	17,16	67,39	1.156,41	Talude - 7,20X1,50X0,20 + Viga- 0,60x0,40x26,61 + Braço pilar - 0,40x0,40x0,90x11 + Corredor - (26,61x(1,81+1,50)/2)x0,15 + Fundação Banheiros - (1,80+1,80+1,80+1,80)x 0,20x0,30
3.2	Regularização de fundo de vala com apiloamento com maço de 30kg	51093	m2	21,37	22,72	485,53	0,60x26,61 viga baldrame + braço pilar 0,40x0,90x11+ baldrame banheiros - 0,20x7,20
3.3	Aterro Compactado manual, com soquete	51097	m3	2,92	67,39	196,78	Viga baldrame - 0,40x0,20x26,61 + Braço pilar - 0,40x0,20x0,90x11
						<b>SUB TOTAL</b>	<b>1.838,72</b>
<b>4</b>	<b>INFRA-ESTRUTURA</b>						
4.1	Perfuração manual de estaca broca a trado	29801	m3	0,97	164,85	159,90	Estaca - ((3,14x0,20x0,20)/4x1,40)x22
4.2	Forma e desforma para viga-cinta-bloco com tábua e sarrafo (fundação)	49810	m2	32,09	60,87	1.953,32	Viga Baldrame - 0,40x2x26,61 + Braço pilar - 0,20x0,90x2x11 + Baldrame banheiros - 0,30x1,80x2x4
4.3	Fornecimento de concreto estrutural, preparado em obra com betoneira fck 20MPA, inclusive lançamento, adensamento e acabamento	49618	m3	6,12	720,08	4.406,89	Viga Baldrame - 0,40x0,40x26,61 + Braço pilar - 0,20x0,20x0,90x11 + Estaca - ((3,14x,20x0,20)/4x1,40x22 + Baldrame banheiros - 0,20x0,30x1,80x4 + Piso banheiro - 5,54x1,80x0,06
4.4	Corte, dobra e montagem de aço CA-50, diâmetro 5.0 mm, inclusive espaçador	29548	kg	163,08	11,94	1.947,18	Projeto
4.5	Corte, dobra e montagem de aço CA-50, diâmetro 10.0 mm, inclusive espaçador	29551	kg	124,74	12,38	1.544,28	Projeto
						<b>SUB TOTAL</b>	<b>10.011,57</b>
<b>5</b>	<b>SUPERESTRUTURA</b>						
5.1	Forma e desforma para viga-cinta-bloco com tábua e sarrafo	49810	m2	30,18	60,87	1.837,06	Pilar - 2,00x0,80x11 + Viga - 0,20x2,40x10,25x2



5.2	Fornecimento de concreto estrutural, preparado em obra com betoneira fck 20MPA, inclusive lançamento, adensamento e acabamento	49618	m3	5,62	720,08	4.046,85	Cinta travamento - 0,20x0,20x26,61x2 + Pilar - 0,40x0,20x2,0x11 + Cinta Banheiro - (5,84x2 + 7,02) x 0,15x0,20 + Pilar banheiro - 0,15x0,25x3x8
5.3	Corte, dobra e montagem de aço CA-50, diâmetro 5.0 mm, inclusive espaçador	29548	kg	71,78	11,94	857,05	Projeto
5.4	Corte, dobra e montagem de aço CA-50, diâmetro 8.0 mm, inclusive espaçador	29550	kg	110,51	12,05	1.331,65	Projeto
5.5	Corte, dobra e montagem de aço CA-50, diâmetro 10.0 mm, inclusive espaçador	29551	kg	188,10	12,38	2.328,68	Projeto
5.6	Laje pré-moldada unidirecional com enchimento em poliestireno expandido (EPS), capeamento de 4cm, sobrecarga de 100KG/m2, altura total de 11cm e vão livre máximo de 5m, inclusive concreto estrutural, usinado bombeado com fck 20MPA, exclusive tela armada e cimbramento	50254	m2	10,00	157,29	1.572,90	Laje do banheiros - 5,55x1,80
<b>SUB TOTAL</b>						<b>11.974,18</b>	
<b>6</b>	<b>ALVENARIA</b>						
6.1	Alvenaria estrutural com bloco de concreto 19x19x39cm cheios e armado.	48214	m2	39,36	252,92	9.954,93	2,40x0,80x2x10,25
6.2	Alvenaria de vedação com bloco de concreto, Esp.14cm, para revestimento, inclusive argamassa para assentamento	48192	m2	20,16	73,19	1.475,51	Alvenaria Banheiros - (1,80+1,80+1,80+1,80)x2,80
6.3	Verga ou contra verga em concreto estrutural para vãos de até 150cm, preparado em obra, controle A fck 20MPA	9903	m3	0,21	2.805,92	589,24	1,90x0,13x0,15x2 + Banheiros - 1,10x0,14x0,15x2 + 1,00x0,14x0,15x2 + 1,50x0,15x0,20
<b>SUB TOTAL</b>						<b>12.019,68</b>	
<b>7</b>	<b>ESQUADRIAS METÁLICAS</b>						
7.1	Fornecimento de grade fixa de ferro, para proteção de janela, inclusive assentamento, ferragens e acessórios.	50951	m2	4,45	360,45	1.604,00	1,20x1,30 + (1.70x0,85)X2
7.2	Fornecimento de janela basculante de ferro, inclusive assentamento, ferragens e acessórios	50954	m2	0,64	477,10	305,34	Basculante Banheiros - 0,80x0,40x2
<b>SUB TOTAL</b>						<b>1.909,35</b>	
<b>8</b>	<b>REVESTIMENTO</b>						
8.1	Chapisco com argamassa traço 1:3 (cimento e areia), esp 5mm, aplicado alvenaria /estrutura de concreto com colher, argamassa preparo mecânico	50727	m2	109,51	9,25	1.012,97	Muro - 2,00x26,61 +0,20x2,00x11 + Área sem reboco - 2,07x0,76 + Baheiros - (1,80x2x4)x2,80 + Teto banheiro - 5,55x1,80
8.2	Reboco com argamassa traço 1:2:8 (cimento, cal e areia) espessura 20mm, aplicação manual	50761	m2	109,51	34,99	3.831,75	Muro - 2,00x26,61 +0,20x2,00x11 + Área sem reboco - 2,07x0,76 + Baheiros - (1,80x2x4)x2,80 + Teto Banheiro - 5,55x1,80
8.3	Revestimento com cerâmica aplicado em parede, acabamento esmaltado, ambiente interno padrão extra, dimensões da peça até 2025 cm2, PEI III, assentamento com argamassa industrializada, inclusive rejuntamento	9081	m2	20,82	73,79	1.536,31	Azulejo Banheiro - (1,67+1,67+1,80+1,80)x2,0x1,50
<b>SUB TOTAL</b>						<b>6.381,03</b>	
<b>9</b>	<b>PISOS</b>						
9.1	Piso em concreto, preparado em obra com betoneira, fck 13,5 MPA, sem armação, acabamento rústico acabamento rústico, esp.8cm, fornecimento, lançamento, adensamento, sarrafeamento, exclusive junta de dilatação	50571	m2	65,75	85,75	5.638,06	Corredor do fundos - 26,61X1,66 + Corredor central - 17,54X1,23
9.2	Contrapiso desempenhado com argamassa traço 1:3 (cimento e areia) esp.20mm	50566	m2	10,00	36,12	361,20	Banheiros - 5,55 x 1,80

9.3	Revestimento com cerâmica aplicado em piso, acabamento esmaltado, ambiente interno, padrão extra, dimensão da peça at 2025 cm2, PEI IV, assentamento com argamassa industrializada, inclusive rejuntamento	50724	m2	10,00	86,75	867,50	Banheiros - 5,55 x 1,80
					<b>SUB TOTAL</b>	<b>6.866,76</b>	
10	<b>PEITORIL</b>						
10.1	Peitoril de granito cinza andorinha e=3cm	50998	m2	0,46	322,09	148,16	Balcão da entrada da Câmara - 1,52X0,30
					<b>SUB TOTAL</b>	<b>148,16</b>	
11	<b>PINTURA</b>						
11.1	Lixamento manual em parede para remoção de tinta	50505	m2	372,96	2,97	1.107,69	Parede fundos Plenário - 25,94x3,26 - (1,99+1,99+1,99+2,00)x1,15 - Parede lateral fundos Plenário - 5,90x3,94 - Parede Plenário lateral externa interno - 17,03x3,94 +13,32x3,94 - (1,99+1,99+2,00)x1,15 - Entrada Guiche - 2,26x2,67 -(1,50x1,00) - Secretaria interna - 7,50x2,67 - (1,50x1,00) - Pintura parede Plenário interno - (7,00+21,66)x2,67 - Pintura muro entrada - 16,70x1,92 - Pintura piso entrada - 7.70x4,00
	Lixamento manual em superfície de madeira	50507	m2	10,42	4,50	46,89	Portas banheiros
11.2	Preparação para emassamento ou pintura (latex/acrílica) em parede, inclusive uma demão de selador acrílico	50514	m2	372,96	6,82	2.543,59	Parede fundos Plenário - 25,94x3,26 - (1,99+1,99+1,99+2,00)x1,15 - Parede lateral fundos Plenário - 5,90x3,94 - Parede Plenário lateral externa interno - 17,03x3,94 +13,32x3,94 - (1,99+1,99+2,00)x1,15 - Entrada Guiche - 2,26x2,67 -(1,50x1,00) - Secretaria interna - 7,50x2,67 - (1,50x1,00) - Pintura parede Plenário interno - (7,00+21,66)x2,67 - Pintura muro entrada - 16,70x1,92 - Pintura piso entrada - 7,70x4,00
11.3	Pintura acrílica em parede três demãos, exclusive selador acrílico e massa e massa acrílica/corrida	50453	m2	399,58	19,75	7.891,71	Pintura muro - 26,61x2,00 + 11x0,20x2,00 - Parede fundos Plenário - 25,94x3,26 - (1,99+1,99+1,99+2,00)x1,15 - Parede lateral fundos Plenário - 5,90x3,94 - Parede Plenário lateral externa interno - 17,03x3,94 +13,32x3,94 - (1,99+1,99+2,00)x1,15 - Entrada Guiche - 2,26x2,67 - (1,50x1,00) - Secretaria interna - 7,50x2,67 - (1,50x1,00) - Pintura parede Plenário interno - (7,00+21,66)x2,67 - Pintura muro entrada - 16,70x1,92
11.4	Lixamento manual em superfície metálica para remoção de tinta	50508	m2	32,10	5,01	160,82	Janelas lado externo fundos - (1,99+1,99+1,99+2,00)x1,15 - Grades fundos - (1,99+1,99+1,99+2,00)x1,15 - Janelas externas lado interno - (1,99+1,99+2,00)x1,15 - Grades lado interno - (1,99+1,99+2,00)x1,15
	Pintura esmalte em esquadria de madeira, duas demãos, inclusive uma demão de fundo nivelador, exclusive massa a óleo	50493	m2	11,34	28,97	328,52	Portas dos banheiros - 2,10x0,90x3x2
11.5	Pintura esmalte em esquadria de ferro, duas demãos, inclusive um demão de fundo anticorrosivo	50491	m2	49,43	36,70	1.814,08	Janelas lado externo fundos - (1,99+1,99+1,99+2,00)x1,15 - Grades fundos - (1,99+1,99+1,99+2,00)x1,15 - Janelas externas lado interno - (1,99+1,99+2,00)x1,15 - Grades lado interno - (1,99+1,99+2,00)x1,15 - Grades Novas - 1,20x1,30 + (1,70x0,85)x2 + Basculante banheiro - (0,80x0,40x2,0x2,0)
11.6	Pintura acrílica para piso em passeio/superfície cimentada, duas demãos	50459	m2	31,00	19,75	612,25	Pintura piso entrada - 7,70x4,00
					<b>SUB TOTAL</b>	<b>14.505,55</b>	

12	<b>DRENAGEM</b>						
12.1	Caixa de drenagem de inspeção/pasagem em alvenaria (40X40X40CM), revestimento em argamassa com aditivo impermeabilizante, com tampa em grelha, inclusive escavação, reaterro e transporte e retirada do material escavado.	49908	un	6,00	373,41	2.240,46	2 caixas nas extremidades do muro, 2 caixas na parte central da divisa e duas caixas na parte frontal da Câmara
12.2	Canaleta para drenagem em concreto fck 15MPA, moldada em loco, seção 15x15, exclusive tampa, inclusive escavação, reaterro com transporte e retirada do material escavado Escavado em caçamba	14720	m	51,21	67,12	3.437,22	Canaleta na parte de tras do muro - 26,61m + Canaleta na parte de tras do plenário - 8,60m + canaleta nas lateral da edificação - 8,0m + canaleta na outra lateral da edificação 8,0m
12.3	Fornecimento e assentamento de tubo pvc rígido, drenagem/pluvial PBV - série normal, diâmetro 150mm, inclusive conexões	48670	m	16,50	67,68	1.116,72	Lateral da edificação - 9,0m + outra lateral da edificação - 7,50m
						<b>SUB TOTAL</b>	<b>6.794,40</b>
13	<b>VIDRO</b>						
13.1	Vidro guiche comum transparente incolor, esp.6mm, inclusive fixação e vedação com guarnição/gaxeta de borracha, fornecimento e instalação	51157	m2	1,05	226,90	238,25	Visor do guiche da entrada da Câmara - 1.50X 0,70
13.2	Vidro impresso (fantasia) translúcido incolor, esp.3mm, inclusive fixação e vedação com guarnição/gaxeta de borracha neopreme, fornecimento e instalação, exclusive caixilho/peitoril	51153	m2	0,64	152,14	97,37	Vidro basculante banheiro - 0,80x0,40x2
						<b>SUB TOTAL</b>	<b>335,61</b>
14	<b>PORTAS</b>						
14.1	Marco de madeira, dimensão (90X210)CM, largura de 14CM, acabamento natural, para pintura/verniz, inclusive assentamento, exclusive folha de porta, ferragens e pintura/verniz	49592	un	2,00	310,63	621,26	Portas dos dois banheiros
14.2	Folha de porta em madeira, dimensão (90X210)CM, acabamento natural para pintura/verniz, tipo prancheta/sarrafeada, inclusive assentamento, exclusive marco, ferragens e pintura/verniz	49588	un	2,00	400,88	801,76	Portas dos dois banheiros
14.3	Dobradiça de ferro, medidas (3"X2.1/2"), tipo pino solto com bola, acabamento cromado, inclusive acessórios de fixação	49697	un	6,00	21,27	127,62	Portas dos dois banheiros
14.4	Fechadura tipo banheiro (TRANQUETA), grau de segurança médio, distância de broca 40MM, acabamento com espelho cromado e maçaneta modelo alavanca em zamac, inclusive acessórios para fixação e uma chave	49701	un	2,00	110,48	220,96	Portas dos dois banheiros
						<b>SUB TOTAL</b>	<b>1.771,60</b>
15	<b>INSTALAÇÕES ELÉTRICAS</b>						
15.1	Eletroduto flexível corrugado, pvc anti chama, DN 25MM (3/4"), aplicado em alvenaria exclusive rasgo	17952	m	17,40	6,32	109,97	Rede elétrica banheiros
15.2	Cabo de cobre flexível, classe 5, isolamento tipo LSHF/ATOX, não halogenado, anticham, termoplástico, unipolar, seção 2,5 mm2, 70°C, 450/750V	48951	m	53,00	4,43	234,79	Rede elétrica banheiros
15.3	Conjunto de um interruptor simples, corrente 10A, tensão 250/250V, (10A-250V), com placa 4"X2" de um posto, inclusive fornecimento, instalação, suporte, módulo e placa	15733	un	1,00	26,84	26,84	Rede elétrica banheiros
15.4	Conjunto de dois (2) interruptores simples, corrente 10A, tensão 250V, (10A-250V), com placa de dois (2) postos, inclusive fornecimento, instalação, suporte, módulo e placa	15739	un	1,00	43,33	43,33	Rede elétrica banheiros
15.5	Conjunto de uma (1) tomada padrão, três polos, corrente 10A, tensão 250v, (2P+T/10A-250V), com placa 4"X2" de um (1) posto, inclusive fornecimento, instalação, suporte, módulo e placa	15748	un	1,00	25,58	25,58	Rede elétrica banheiros

15.6	Luminária plafon redondo de vidro jateado, diâmetro 25cm, para uma lâmpada base E-27, fornecimento, instalação, inclusive base, exclusive lâmpada	13355	un	3,00	47,64	142,92	Rede elétrica banheiros
15.7	Lâmpada compacta eletrônica fluorescente, base E27, potência 11W, tensão 110-127V, fornecimento e instalação, exclusive luminária	48371	un	3,00	12,48	37,44	Rede elétrica banheiros
					<b>SUB TOTAL</b>	<b>620,87</b>	
<b>16</b>	<b>INSTALAÇÕES HIDRÁULICAS E SANITÁRIAS</b>						
16.1	Caixa d'água de polietileno, cap. 500L, inclusive tampa, torneira boia, extravassor, tubo limpeza e acessórios, exclusive tubulação de entrada/saída d'água	49935	um	1,00	645,23	645,23	Rede hidráulica e sanitaria dos banheiros
16.2	Adaptador soldável de pvc marrom com flange e anel para caixa d'água Ø 40 mm	49847	un	1,00	34,40	34,40	Rede hidráulica e sanitaria dos banheiros
16.3	Registro esfera, pvc soldável DN 40 mm, inclusive volante para acionamento	50002	un	1,00	53,67	53,67	Rede hidráulica e sanitaria dos banheiros
16.4	Fornecimntos e assentamento de tubo pvc soldável, água fria, DN 40 MM (1.1/4"), inclusive conexões	50021	m	6,00	42,20	253,20	Rede hidráulica e sanitaria dos banheiros
16.5	Fornecimento e assentamento de tubo pvc rígido soldável, água fria, DN 25 mm (3/4") , inclusive conexões	50019	m	8,00	24,46	195,68	Rede hidráulica e sanitaria dos banheiros
16.6	Rasgo em alvenaria para passagem de tubulação, diâmetros de 15mm a 25mm (1/2" A 1"), exclusive enchimento	50707	m	8,00	3,50	28,00	Rede hidráulica e sanitaria dos banheiros
16.7	Enchimento de rasgo em alvenaria/concreto com argamassa, diâmetros de 15mm a 25mm (1/2" A 1"), inclusive argamassa, traço 1:2:8 (cimentos, cal areia)	50704	m	42,00	2,60	109,20	Rede hidráulica e sanitaria dos banheiros
16.8	Registro de gaveta, tipo base, rosqueável 3/4" (para tubo pvc soldável DN 32mm), inclusive acabamento (padrão popular) e canopla cromada (registro geral das colunas)	49990	un	2,00	83,96	167,92	Rede hidráulica e sanitaria dos banheiros
16.9	Ponto de embutir para água fria em tubo pvc rígido soldável, DN 20mm (1/2"), embutido em alvenaria com distância de até cinco (5) metros da tomada de água, inclusive conexões/fixação do tubo c/enchimento do rasgo com argamassa	50221	un	6,00	126,25	757,50	Rede hidráulica e sanitaria dos banheiros
16.10	Caixa de esgoto de inspeção/passagem em alvenaria (40X40X60cm), revestimento em argamassa com aditivo impermeabilizante, com tampa de concreto, inclusive cavação, reaterro e transporte e retirada do material escavado (em caçamba).	49874	un	1,00	312,27	312,27	Rede hidráulica e sanitaria dos banheiros
16.11	Caixa sinfonada em pvc com grelha redonda 100 X 100 X 50mm	50011	un	2,00	65,01	130,02	Rede hidráulica e sanitaria dos banheiros
16.12	Ponto de embutir para esgoto em tubo pvc rígido PB - série normal, DN 40mm (1.1/2"), embutido em alvenaria/piso, com altura (saída) de 50cm do piso, com distância de até cinco (5) metros do ramal de esgoto, inclusive conexões e fixação do tubo com enchimento do rasgo na alvenaria/concreto com argamassa (lavatórios)	50223	m	2,00	155,45	310,90	Rede hidráulica e sanitaria dos banheiros
16.13	Ponto de embutir para esgoto em tubo pvc rígido, PBV - série normal, DN 50mm (2"), embutido em piso com distância de até cinco (5) metros do ramal de esgoto, inclusive conexões e fixação do tubo com enchimento do rasgo com argamassa	50224	m	2,00	216,55	433,10	Rede hidráulica e sanitaria dos banheiros
16.14	Ponto de enbutir para esgoto em tubo pvc rígido, PBV - série normal, DN 100mm (4"), embutido em piso com distância de até cinco (5) metros do ramal de esgoto, inclusive conexões e fixação do tubo com enchimento do rasgo com argamassa (vaso)	50225	m	2,00	305,60	611,20	Rede hidráulica e sanitaria dos banheiros
16.15	Fornecimento e assentamento de tubo pvc rígido, esgoto PB - série normal, DN 40mm (1.1/2"), inclusive conexões	50034	m	4,00	21,74	86,96	Rede hidráulica e sanitaria dos banheiros



16.16	Fornecimento e assentamento de tubo pvc rígido esgoto PBV - série normal, DN 50mm (2"), inclusive conexões	50027	m	1,00	29,26	29,26	Rede hidráulica e sanitaria dos banheiros
16.17	Fornecimento e assentamento de tubo pvc rígido, esgoto PBV - série normal, DN 100mm (4"), inclusive conexões	50029	m	6,00	41,88	251,28	Rede hidráulica e sanitaria dos banheiros
16.18	Bacia sanitária (vaso) de louça com caixa acoplada, cor branca, inclusive acessórios de fixação/vedação, engate flexível metálico, fornecimento, instalação e rejuntamento	50297	un	2,00	526,77	1.053,54	Rede hidráulica e sanitaria dos banheiros
16.19	Lavatório de louça branca sem coluna, tamanho médio, inclusive acessórios de fixação, válvula de escoamento de metal com acabamento cromado, fornecimento, instalação e rejuntamento, exclusive torneira e engate flexível	50283	un	2,00	478,71	957,42	Rede hidráulica e sanitaria dos banheiros
16.20	Torneira metálica, abertura alavanca 1/4 de volta, acabamento cromado, com arejador, aplicação de mesa, inclusive engate flexível metálico, inclusive fornecimento e instalação	22766	un	2,00	412,77	825,54	Rede hidráulica e sanitaria dos banheiros
16.21	Assento branco para vaso	48156	un	2,00	54,19	108,38	Rede hidráulica e sanitaria dos banheiros
16.22	Barra de apoio em aço inox polido reta, DN 1.1/4" (31,75MM), para acessibilidade (PMR/PCR), comprimento 80cm, instalado em parede, inclusive fornecimento, instalação e acessórios para fixação	48160	un	4,00	229,30	917,20	Rede hidráulica e sanitaria dos banheiros
16.23	Dispenser em aço inox para papel toalha 2 ou 3 folhas	48180	un	2,00	190,51	381,02	Rede hidráulica e sanitaria dos banheiros
16.24	Papeleira metálica cromada, inclusive fixação	48181	un	2,00	59,86	119,72	Rede hidráulica e sanitaria dos banheiros
16.25	Espelho cristal com moldura em alumínio, dimensão (60X90)cm, com esp. 4mm, inclusive fixação com adesivo/selante a base de poliuretano, fornecimento e instalação	51151	un	2,00	239,06	478,12	Rede hidráulica e sanitaria dos banheiros
						<b>SUB TOTAL</b>	<b>9.250,73</b>
17	<b>TELHADO</b>						
17.1	Engradamento para telhado de fibrocimento ondulada	48408	m2	12,67	84,15	1.066,18	Telhado banheiros - 7,04 x 1,80
17.2	Cobertura em telha de fibrocimento, tipo ondulada, esp.8mm, com recobrimento transversal e longitudinal, exclusive cumeeira e engradamento, inclusive acessórios de fixação e içamento manual vertical	48425	m2	12,67	108,36	1.372,92	Telhado banheiros - 7,04 x 1,80
17.3	Cumeeira normal ou articulada de fibrocimento para telha ondulada e= 6 o	48401	m	2,00	75,13	150,26	Telhado banheiro
17.4	Rufo e contra-rufo em chapa galvanizada, esp. 0,5mm (GSG-26), com des	50685	m	14,08	50,58	712,17	Telhado banheiro - 7,04 x 2
						<b>SUB TOTAL</b>	<b>3.301,53</b>
18	<b>LIMPEZA</b>						
18.1	<b>Limpeza final para entrega da obra</b>	50266	m2	359,40	7,18	2.580,49	
						<b>SUB TOTAL</b>	<b>2.580,49</b>
19	<b>PROJETOS</b>						
19.1	Projeto executivo de arquitetura	27422	PRA1	1,00	1.889,35	1.889,35	Novos banheiros e Muro de contenção
19.2	Projeto executivo de estrutura de concreto	27427	PRA1	2,00	1.528,35	3.056,70	Novos banheiros e Muro de contenção
						<b>SUB TOTAL</b>	<b>4.946,05</b>
						<b>TOTAL SEM BDI</b>	<b>99.336,50</b>
						<b>BDI</b>	<b>1.2662</b>
						<b>TOTAL COM BDI</b>	<b>125.779,87</b>

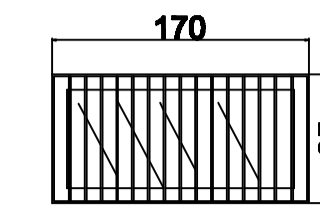


**CÂMARA MUNICIPAL DE ANTÔNIO CARLOS**  
CNPJ 26.112.581/0001-47 / ESTADO DE MINAS GERAIS

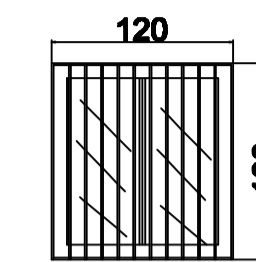


Murro divisório a ser recuperado

Sanitários a serem construídos

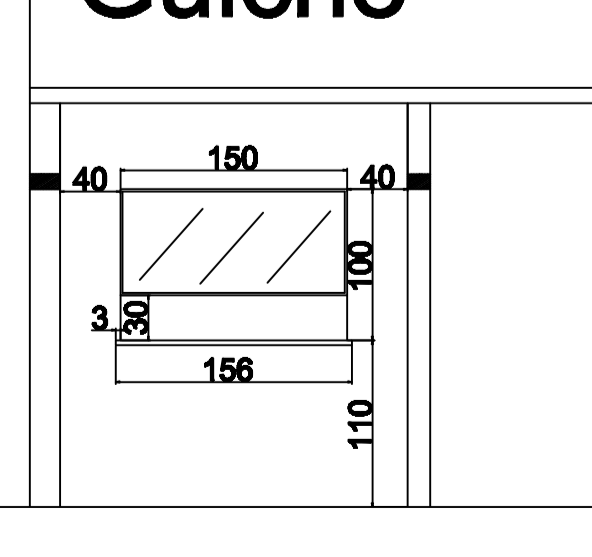


Desenho grade sala recepção lateral - 2x



Desenho grade sala recepção frontal - 1x

Guichê



TÍTULO		DATA:	FOLHA:
<b>CROQUI INSTALAÇÕES CÂMARA</b>		NOV 2024	01 / 01
<b>LOCALIZAÇÃO GUICHE - BANHEIROS</b>		ESCALA : 1/50	
EDIFICAÇÃO	LOGRADOURO:	RESPONSÁVEL TÉCNICO PELO PROJETO:	
	Rua Cel. José Gonçalves de Araújo, 201 Antônio Carlos - MG	José Ozevaldo de Lima Novais CREA: 35.550	
	PROPRIETÁRIO:	Praça Major Neza Andrade 63, Centro Antônio Carlos - MG Telefone: (32) 99923-1424	
	CÂMARA MUNICIPAL DE ANTÔNIO CARLOS	RESPONSÁVEL TÉCNICO PELA EXECUÇÃO DA OBRA:	
CONTRATADO:	José Ozevaldo de Lima Novais Praça Major Neza Andrade 63 - Antônio Carlos - MG		
José Ozevaldo de Lima Novais			
RESERVADO À CÂMARA MUNICIPAL DE ANTÔNIO CARLOS			

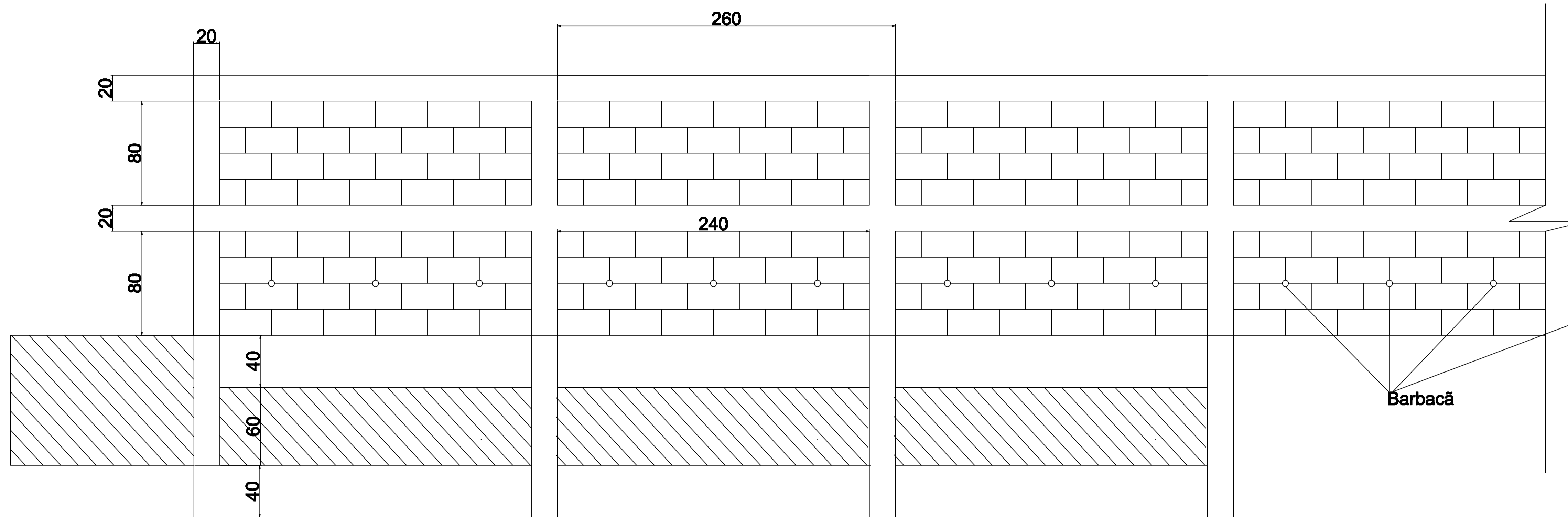


**CÂMARA MUNICIPAL DE ANTÔNIO CARLOS**  
CNPJ 26.112.581/0001-47 / ESTADO DE MINAS GERAIS

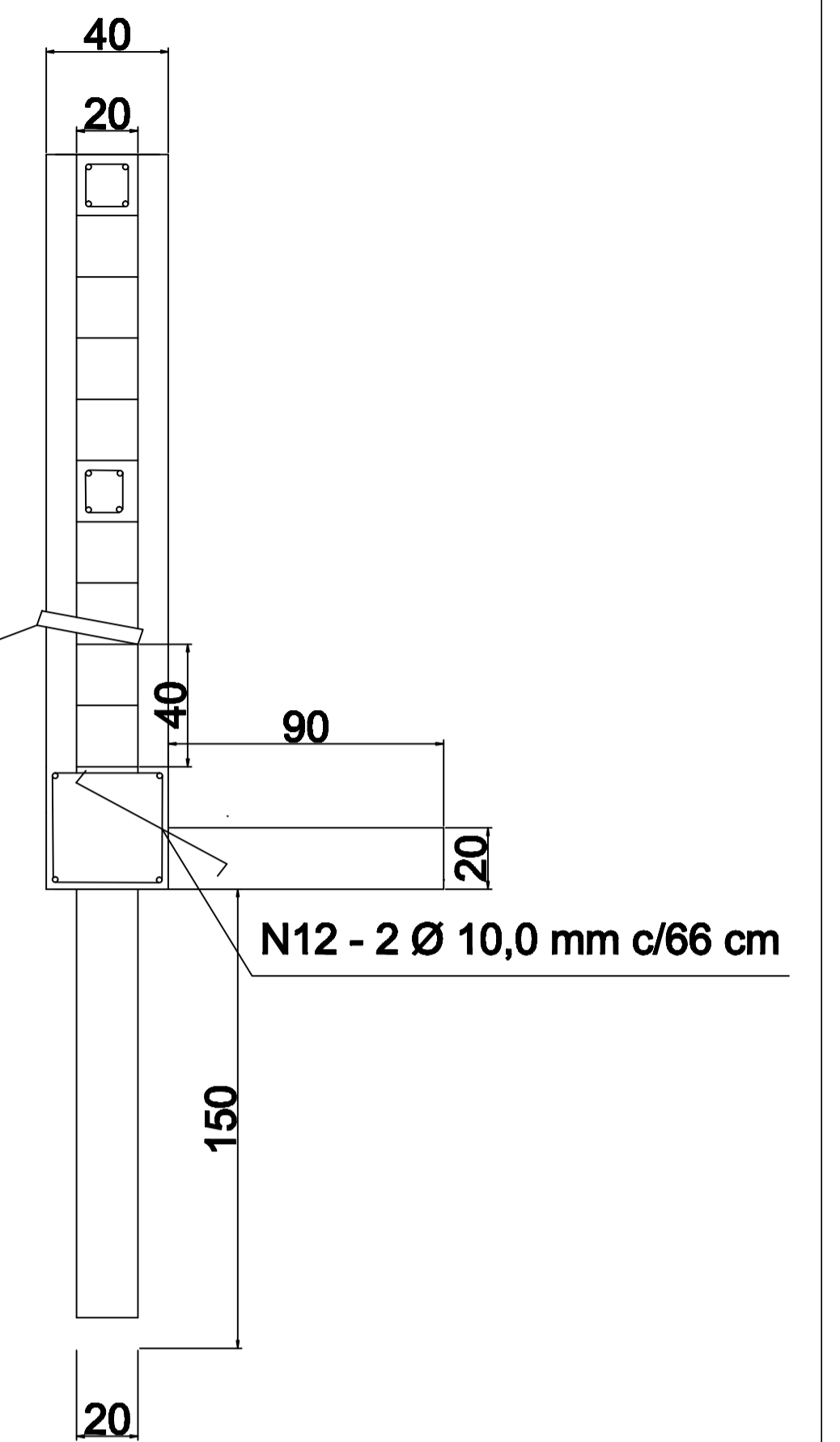




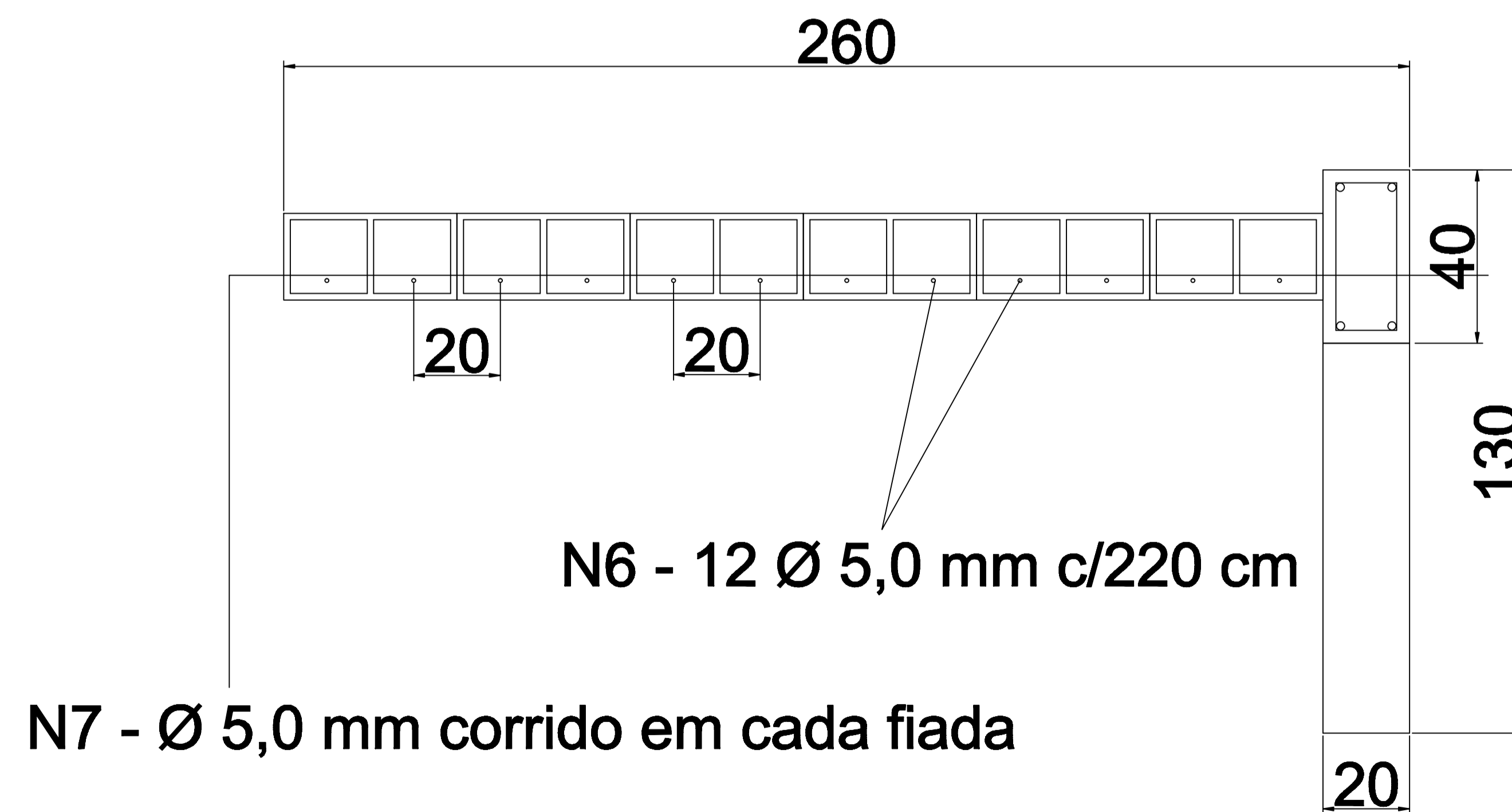




VISTA FRONTRAL DO MURO  
ESCALA - 1/20



VISTA LATERAL DO MURO  
ESCALA - 1/20



PLANTA BAIXA MURO  
ESCALA - 1/10

TÍTULO		DATA:	FOLHA:
PROJETO ESTRUTURAL MURO ARRIMO MISTO		NOV 2024	01 / 02
		ESCALA : INDICADA	
LOGRADOURO :	RESPONSÁVEL TÉCNICO PELO PROJETO:		
Rua Cel. José Gonçalves de Araújo, 201 Antônio Carlos - MG	José Osvaldo de Lima Novais CREA: 28.8890		
PROPRIETÁRIO:	RESPONSÁVEL TÉCNICO PELA EXECUÇÃO DA OBRA:		
CÂMARA MUNICIPAL DE ANTÔNIO CARLOS	Praça Major Neca Andrade 63, Centro Antônio Carlos - MG Telefone: (32) 99923-1424		
CONTRATADO:			
José Osvaldo de Lima Novais Praça Major Neca Andrade 63 - Antônio Carlos - MG			
	José Osvaldo de Lima Novais		
RESERVADO À CÂMARA MUNICIPAL DE ANTÔNIO CARLOS			



# CÂMARA MUNICIPAL DE ANTÔNIO CARLOS

CNPJ 26.112.581/0001-47 / ESTADO DE MINAS GERAIS

## ANEXO VII

### CARTA DE CREDENCIAMENTO

**CONCORRÊNCIA Nº. 001/2025.**

**OUTORGANTE:** (Nome do Outorgante), (Nacionalidade), (Estado Civil), (Profissão), Carteira de Identidade nº (xxx), C.P.F. nº (xxx), residente e domiciliado na Rua (xxx), nº (xxx), bairro (xxx), Cep (xxx), Cidade (xxx), no Estado (xxx).

**OUTORGADO:** (Nome do Outorgado), (Nacionalidade), (Estado Civil), (profissão), Carteira de Identidade nº (xxx), C.P.F. nº (xxx), residente e domiciliado na Rua (xxx), nº (xxx), bairro (xxx), Cep (xxx), Cidade (xxx), no Estado (xxx).

Através do presente instrumento particular, o **OUTORGANTE**, representando a empresa XXXXXXXXX, nomeia e constitui como seu credenciado o **OUTORGADO**, concedendo-lhe os poderes necessários para formular propostas e para a prática de todos os demais atos inerentes ao certame em epígrafe:

\_\_\_\_\_, em \_\_\_ de \_\_\_\_\_ de 2025.

XXXXXXXXXXXXXXXXXXXXXXX



**CÂMARA MUNICIPAL DE ANTÔNIO CARLOS**  
CNPJ 26.112.581/0001-47 / ESTADO DE MINAS GERAIS

**ANEXO VIII**

**PROCESSO Nº 004/2025**

**CONCORRÊNCIA Nº 001/2025**

TIMBRE DA EMPRESA PARTICIPANTE

**MODELO DE DECLARAÇÕES DIVERSAS**

A empresa....., inscrita no CNPJ nº....., com endereço (endereço completo), por intermédio de seu representante legal, o Sr..... portador da Carteira de Identidade nº ..... e do CPF nº....., DECLARA sob as penas da lei:

1 - que não emprega menor de 18 (dezoito) anos em trabalho noturno, perigoso ou insalubre e não emprega menor de 16 (dezesesseis) anos, salvo menor, a partir de 14(quatorze) anos, na condição de aprendiz, nos termos do inciso XXXIII, do art.7º da Constituição Federal.

2 - que não possui em sua cadeia produtiva, empregados executando trabalho degradante ou forçado, nos termos do inciso III e IV do art.1º e no inciso III do art.5º da Constituição Federal.

3 - que até a presente data inexistem fatos impeditivos para sua habilitação no presente processo licitatório, ciente da obrigatoriedade de declarar ocorrências posteriores.

4 - que está ciente e concorda com as condições contidas no edital e seus anexos, bem como de que cumpre plenamente os requisitos de habilitação definidos no edital, referentes a este pregão.

5 - que a empresa não ultrapassou o limite de faturamento e cumpre os requisitos estabelecidos no art. 3º da Lei Complementar nº 123, de 14 de dezembro de 2006,



# CÂMARA MUNICIPAL DE ANTÔNIO CARLOS

CNPJ 26.112.581/0001-47 / ESTADO DE MINAS GERAIS

sendo apta a usufruir do tratamento favorecido estabelecido nos artigos 42 ao 49 da referida Lei Complementar (item apenas para aquelas que pretendam fazer uso do benefício da citada Lei Complementar).

6 - que, conforme disposto no art. 93 da Lei nº 8.213, de 24 de julho de 1991, esta ciente do cumprimento da reserva de cargos prevista em lei para pessoa com deficiência ou para reabilitado da Previdência Social e que, se aplicado ao número de funcionários da minha empresa, atendo às regras de acessibilidade previstas na legislação.

7 - para fins do disposto neste Edital de Concorrência, em especial o art.299 do Código Penal Brasileiro, que:

- a) a proposta apresentada para participar deste Concorrência foi elaborada de maneira independente por nós e o conteúdo da proposta não foi, no todo ou em parte, direta ou indiretamente, informado, discutido ou recebido de qualquer outro participante potencial ou de fato da Concorrência, por qualquer meio ou por qualquer pessoa;
- b) a intenção de apresentar a proposta elaborada para participar desta Concorrência, não foi informada, discutida ou recebida de qualquer outro participante potencial ou de fato da Concorrência, por qualquer meio ou por qualquer pessoa;
- c) que não tentou, por qualquer meio ou por qualquer pessoa, influir na decisão de qualquer outro participante potencial ou de fato da Concorrência, quanto a participar ou não da referida licitação;
- d) que o conteúdo da proposta apresentada para participar desta Concorrência, não será, no todo ou em parte, direta ou indiretamente, comunicado ou discutido com qualquer outro participante potencial ou de fato desta Concorrência antes da adjudicação do objeto da referida licitação;
- e) que o conteúdo da proposta apresentada para participar desta Concorrência não foi, no todo ou em parte, direta ou indiretamente, informado, discutido ou recebido com ou de qualquer integrante do promotor do certame; e
- f) que está plenamente ciente do teor e da extensão desta declaração e que detém plenos poderes e informações para firmá-la.

Local e data



**CÂMARA MUNICIPAL DE ANTÔNIO CARLOS**  
CNPJ 26.112.581/0001-47 / ESTADO DE MINAS GERAIS

(Nome- Identidade – CPF/CNPJ do declarante)

OBS: A presente declaração deverá ser assinada pelo licitante ou seu representante legal.







**CÂMARA MUNICIPAL DE ANTÔNIO CARLOS**  
CNPJ 26.112.581/0001-47 / ESTADO DE MINAS GERAIS

**ANEXO IX**

**MINUTA DE CONTRATO Nº. 002/2025.**

**CONCORRENCIA Nº. 001/2025.**

**PROCESSO Nº 004/2025.**

Pelo presente instrumento as partes, de um lado o PODER LEGISLATIVO DO MUNICÍPIO DE ANTÔNIO CARLOS/MG, com sede na Rua ....., devidamente inscrito no CNPJ sob nº. ...., representada neste ato pelo Presidente, Sr. ...., doravante simplesmente denominado CONTRATANTE e de outro lado ..... - Rua ..... nº. .... - ...../....., inscrita no CNPJ/MF sob o nº. ...., representada neste ato pelo Sr. ...., ..... , ..... , ..... , residente e domiciliado no município de ...../....., à Rua ..... nº. ...., RG. .... e CPF/MF. ...., doravante denominada CONTRATADA, formalizam entre si o presente ajuste, que visa a execução da obra descrita na cláusula primeira do contrato, em conformidade com o edital e todos os anexos do processo licitatório acima indicado, independente de transcrição, já homologado e adjudicado pelo Sr. Presidente da Câmara, nas conformidades das cláusulas e condições seguintes:

**CLÁUSULA PRIMEIRA - DO OBJETO, DO PRAZO PARA INÍCIO, EXECUÇÃO DA OBRA , RECEBIMENTO DOS SERVIÇOS E VIGÊNCIA:**

**OBJETO: CONTRATAÇÃO DE EMPRESA PARA O FORNECIMENTO DE MATERIAIS E EXECUÇÃO DE REFORMA E OBRA NO PRÉDIO DA CÂMARA MUNICIPAL DO MUNICÍPIO DE ANTÔNIO CARLOS/MG, EM CONFORMIDADE COM OS PROJETOS, PLANILHA ORÇAMENTÁRIA E TODOS OS DEMAIS ANEXOS AO EDITAL.**

1.1 O prazo para execução da Obra, respeitando-se o Cronograma Físico-Financeiro, são os seguintes:

**a) para o início: 15 (quinze) dias, após a emissão da OIS (Ordem de Início de Serviço);**

**b) para conclusão: 180 (cento e oitenta) dias após o início dos serviços.**

c) O Poder Legislativo rejeitará no todo ou em parte, os serviços executados em desacordo com o contrato.

1.2. Prazo de vigência do contrato: 210 (duzentos e dez) dias, após emissão da OIS, podendo ser prorrogado em havendo interesse entre as partes.



# CÂMARA MUNICIPAL DE ANTÔNIO CARLOS

CNPJ 26.112.581/0001-47 / ESTADO DE MINAS GERAIS

1.3. A vigência do termo de contrato se iniciará no dia \_\_/\_\_/20\_\_ e será até \_\_/\_\_/20\_\_, para sua completa realização, salvo interrupção autorizada pela contratante, por qualquer motivo de força maior que venha ocorrer, conforme previsão do edital.

1.3. Caução:

1.3.1. Para garantia da execução dos serviços descritos na cláusula 1ª, a **CONTRATADA** prestará caução no valor de R\$ ..... (.....), equivalente a 5% (cinco por cento) do valor do contrato, podendo optar por qualquer das modalidades previstas no parágrafo 1º do Artigo 96 da Lei nº. 14.133/2021.

1.3.2. O valor da caução será devolvido à **CONTRATADA** somente após o cumprimento integral das obrigações por esta assumidas.

1.3.3. Conforme art. 59, § 5º, da Lei nº 14.133/21, será prestada garantia adicional do licitante vencedor cuja proposta for inferior a 85% (oitenta e cinco por cento) do valor orçado pela Administração, equivalente à diferença entre este último e o valor da proposta, sem prejuízo das demais garantias exigíveis de acordo com esta Lei.

## CLÁUSULA SEGUNDA - DO VALOR E DA FORMA DE PAGAMENTO

2.1. O valor global do presente contrato é de R\$ (.....), para a prestação dos serviços previstos na cláusula 1ª (primeira).

2.1.1. No valor acima, já estão inclusos todos os custos diretos, indiretos e benefícios, necessários à perfeita execução do objeto desta licitação.

2.2. Havendo divergência quanto a qualidade ou quantidade dos serviços na execução, o pagamento somente será liberado após ter sido solucionada a pendência.

2.3. O pagamento será efetuado de acordo com as etapas constantes no cronograma físico financeiro.

2.4. No(s) preço(s) cotado(s) deverão estar embutidos todos os custos diretos e indiretos, despesas indiretas (BDI), transportes, carga e descarga, seguro, impostos, taxas, multas, emolumentos legais, custos de mobilização de equipamentos e pessoas, além de transporte, estada e alimentação da equipe de trabalho, insumos e demais encargos, inclusive previdenciários e trabalhistas, seguro de qualquer espécie, licenças, documentos e despesas, tributos inclusive ICMS ou ISSQN se houver incidência, encargos e incidências diretos e indiretos e lucro, sendo de inteira responsabilidade da empresa proponente a quitação destes, que em momento algum e sob nenhuma alegação, inclusive falta de previsão oficial, poderão ser transferidos a CONTRATANTE, a responsabilidade de seus pagamentos, quitação ou outras quaisquer decorrentes.

2.5. A CÂMARA MUNICIPAL DE ANTÔNIO CARLOS /MG efetuará o pagamento da Nota Fiscal após o protocolo da mesma, e se em conformidade, no prazo de até 30 (trinta) dias.



# CÂMARA MUNICIPAL DE ANTÔNIO CARLOS

CNPJ 26.112.581/0001-47 / ESTADO DE MINAS GERAIS

2.6. A Nota Fiscal deverá ser emitida com o Imposto de Renda retido na fonte, conforme tabela de retenção constante no Anexo I da Instrução Normativa da Receita Federal do Brasil nº 1.234 de 2012 e suas alterações posteriores. Cabe à CONTRATADA o destaque deste imposto no corpo das notas fiscais. As pessoas jurídicas amparadas por isenção, não incidência ou alíquota zero devem informar essa condição no documento fiscal, inclusive o enquadramento legal, sob pena de, se não o fizerem, sujeitarem-se à retenção do IR e das contribuições sobre o valor total do documento fiscal, no percentual total correspondente à natureza do bem ou serviço. Havendo erro no documento de cobrança ou outra circunstância que impeça a liquidação da despesa, esta ficará com o pagamento pendente até que a CONTRATADA providencie as medidas saneadoras necessárias, não ocorrendo, neste caso, qualquer ônus à CONTRATANTE.

2.7. Para pagamento da Nota Fiscal de cada uma das parcelas, é indispensável que a CONTRATADA apresente comprovante de regularidade junto ao INSS e FGTS, por meio das guias GPS - Guia da Previdência Social e GFIP - Guia de Recolhimento do Fundo de Garantia do Tempo de Serviço e Informações à Previdência Social, relativo aos empregados que executaram o serviço, bem como do recolhimento do ISSQN – Imposto Sobre Serviços de qualquer Natureza, quando couber:

2.8. Em se tratando de INSS, a CONTRATADA deverá preencher as guias de recolhimento de conformidade com as Ordens de Serviço do Ministério da Previdência e Assistência Social, constando o nome da CÂMARA MUNICIPAL DE ANTÔNIO CARLOS/MG, o número do Contrato ao qual se vinculam e o(s) número(s) da(s) fatura(s) correspondente(s);

2.9. As comprovações relativas ao FGTS a serem apresentadas deverão corresponder ao período de execução e à mão-de-obra alocada para esse fim.

2.10. Por ocasião da apresentação a CÂMARA MUNICIPAL DE ANTÔNIO CARLOS/MG da nota fiscal, a CONTRATADA deverá fazer prova do recolhimento do ISS correspondente ao serviço executado e deverá estar referenciado à emissão da nota fiscal.

2.11. Na eventualidade da apresentação da nota fiscal/fatura, caso não haja decorrido o prazo legal para recolhimento do INSS, do FGTS e/ou do ISS, poderão ser apresentadas cópias das guias de recolhimento referentes ao mês imediatamente anterior, devendo a CONTRATADA apresentar a documentação devidamente quitada, quando do vencimento do prazo legal para o recolhimento.

2.12. Junto com a Nota Fiscal, a CONTRATADA deverá apresentar, referente a todos os empregados que executaram o serviço no período abrangido pelo relatório apresentado, sob pena da CÂMARA MUNICIPAL/MG efetuar a retenção do valor devido nos termos da legislação vigente, sobre o valor faturado:

2.12.1. Relação nominal de todos os empregados, bem como o comprovante de recolhimento das contribuições sociais incidentes sobre a fatura;



# CÂMARA MUNICIPAL DE ANTÔNIO CARLOS

CNPJ 26.112.581/0001-47 / ESTADO DE MINAS GERAIS

2.12.2. Comprovantes de pagamentos dos salários recebidos e recolhimentos do FGTS e INSS, última competência, referentes aos seus empregados.

2.12.3. Havendo retenção, a CONTRATADA deverá providenciar no prazo de 15 (quinze) dias o recolhimento das contribuições sociais (INSS/FGTS/ISS-ISQN) e apresentar as guias que comprovem tal pagamento a CÂMARA MUNICIPAL DE ANTÔNIO CARLOS – MG, para fins de devolução da quantia retida.

2.13. Se a CONTRATADA não apresentar os comprovantes referidos nos itens

2.12.1. e 2.12.2. no prazo fixado, a CÂMARA MUNICIPAL DE ANTÔNIO CARLOS poderá a qualquer instante e a seu critério exclusivo:

2.13.1. Aplicar multa de 10% (dez por cento) sobre o valor da medição cujos comprovantes não forem apresentados;

2.13.2. Rescindir o Contrato por culpa exclusiva da CONTRATADA.

2.14. Se durante a execução do Contrato expirar-se o prazo de validade das certidões apresentadas na fase de habilitação, comprovando regularidade fiscal e trabalhista, a CONTRATADA deverá providenciar a imediata atualização das mesmas, sob pena de rescisão contratual.

2.15. Não haverá atualização nos preços quando o atraso no pagamento se der por culpa exclusiva da CONTRATADA.

2.16. Havendo atraso no pagamento da parcela, desde que motivada por responsabilidade por parte da CÂMARA MUNICIPAL DE ANTÔNIO CARLOS/MG, o valor da parcela poderá ser atualizado — pro rata die - de acordo com o IPCA (Índice de Preço ao Consumidor Amplo) do IBGE.

2.17. A CÂMARA MUNICIPAL DE ANTÔNIO CARLOS/MG poderá sustar o(s) pagamento(s) de qualquer (quaisquer) parcela(s), no caso de inadimplência da CONTRATADA na execução deste Contrato;

2.18. A suspensão do(s) pagamento(s) permanecerá até a devida regularização por parte da CONTRATADA.

2.19. No caso da CONTRATADA em situação de recuperação judicial, deverá apresentar declaração, relatório ou documento equivalente de seu administrador judicial ou, se o administrador judicial for pessoa jurídica, do profissional responsável pela condução do processo, de que está cumprindo o plano de recuperação judicial.

2.20. No caso da CONTRATADA em situação de recuperação extrajudicial, junto com os demais comprovantes, deverá apresentar comprovação documental de que está cumprindo as obrigações do plano de recuperação extrajudicial.

2.21. A não apresentação das comprovações de que tratam as cláusulas 2.12.1. e 2.12.2. assegura a CÂMARA MUNICIPAL DE ANTÔNIO CARLOS /MG o direito de rescindir o contrato.





# CÂMARA MUNICIPAL DE ANTÔNIO CARLOS

CNPJ 26.112.581/0001-47 / ESTADO DE MINAS GERAIS

## **CLÁUSULA TERCEIRA - DO RESPONSÁVEL DESIGNADO**

3.1. Representando a **CONTRATADA**, o responsável técnico pela realização dos serviços será o Engº. ...., CREA-MG nº. ....

3.2. No caso de substituição do responsável designado, esta deverá ser imediatamente comunicada por escrito ao Poder Legislativo, para ciência ao fato e continuidade aos serviços.

## **CLÁUSULA QUARTA - OBRIGA-SE A CONTRATADA A:**

4.1. Executar os serviços nas quantidades previstas, datas solicitadas e atendendo todas as exigências técnicas e as normas vigentes.

4.2. Facilitar a fiscalização de todas as etapas dos serviços, que será realizada por meio do Engenheiro designado podendo está a qualquer instante e sempre que achar conveniente, solicitar à EMPRESA CONTRATADA, informações do seu andamento, devendo esta prestar os esclarecimentos desejados no prazo de 03 (três) dias, bem como comunicar ao Poder Legislativo quaisquer fatos ou anormalidades que porventura possam prejudicar a execução dos serviços.

4.3. Disponibilizar os equipamentos exigidos, pessoal devidamente habilitado, materiais e o que mais se fizer necessário para a execução dos serviços.

4.4. Fornecer e exigir de seus funcionários o uso de todos os equipamentos de segurança previstos na legislação em vigor e os que forem solicitados pela Fiscalização, tais como: uniformes, coletes, botas, luvas, máscaras, óculos, faixas refletivas na indumentária e outros.

4.5. Afastar ou substituir dentro de 24 horas, sem ônus para o Poder Legislativo, qualquer funcionário que, por solicitação da Fiscalização, possa estar executando os trabalhos em desacordo com o contrato, não devendo continuar a participar da execução dos serviços.

4.6. Os equipamentos, ferramentas e materiais necessários ao bom desempenho dos serviços devem estar em perfeitas condições de limpeza, uso e manutenção, obrigando-se a CONTRATADA a substituir aqueles que não atenderem estas exigências, num período de 24 horas.

4.7. Responder pelo pagamento dos salários devidos pela mão-de-obra empregada nos serviços, pelos encargos trabalhistas, fiscais e previdenciários respectivos, observância das leis trabalhistas, previdenciárias e fiscais, assim como os registros, seguros contra riscos de acidentes do trabalho, impostos e outras providências e obrigações necessárias à execução dos serviços.

4.8. Respeitar e exigir que o seu pessoal respeite a legislação sobre segurança, higiene e medicina do trabalho e sua regulamentação devendo fornecer aos seus empregados, quando necessário, os EPI s básicos de segurança.





# CÂMARA MUNICIPAL DE ANTÔNIO CARLOS

CNPJ 26.112.581/0001-47 / ESTADO DE MINAS GERAIS

4.9. Responder por qualquer acidente de trabalho na execução dos serviços, por uso indevido de patentes registradas em nome de terceiros, por danos resultantes de caso fortuito ou de força maior, por qualquer causa de destruição, danificação, defeitos ou incorreções dos serviços ou dos bens do Município, de seus funcionários ou de terceiros, ainda que ocorridos na via pública junto à execução dos serviços.

4.10. Manter os locais de execução dos serviços sempre finalizados.

4.11. Reparar as suas custas, qualquer irregularidade, defeito, ou divergência em relação às especificações, verificada nos serviços executados.

4.12. Indicar um preposto devidamente habilitado, com poderes para representá-la em tudo o que se relacionar com os serviços prestados.

4.13. Arcar com os impostos, taxas e contribuições incidentes sobre o objeto deste edital, devendo efetuar os respectivos pagamentos na forma e nos prazos previstos em lei.

4.14. Efetuar seguro de responsabilidade civil perante terceiros, prevenindo eventuais sinistros, além do seguro contra acidente de trabalho, que decorre da legislação em vigor, em valores compatíveis com os serviços CONTRATADOS, pagando os respectivos prêmios.

4.15. Apresentar os seguintes comprovantes, cujas taxas deverão ser pagas pela CONTRATADA, após o recebimento da Ordem de Serviço:

a) carta de indicação do (s) engenheiro (s) responsável (is) técnico (s) pela execução dos serviços, que deverá(ao) ser profissional(is) indicado(s) para fins de comprovação da capacidade técnica, acompanhada da devida Anotação de Responsabilidade Técnica - ART. Admitir-se-á a substituição do(s) responsável(is) técnico(s), durante a vigência da ata, por outro de experiência equivalente ou superior, mediante prévia aprovação do Engenheiro designado pelo Poder Legislativo.

b) averbação de seu registro no CREA-MG, na hipótese de ser de outra região, de acordo com a Lei nº 5.194/66.

c) prova de Anotação de Responsabilidade Técnica - ART, referente ao registro do Contrato no CREA-MG, conforme determina a resolução nº 194/70 daquela entidade.

4.16. O(s) Engenheiro(s) responsável(is) técnico(s) pela execução dos serviços deverá(ão) estar presentes diariamente no local dos serviços.

4.17. Promover a organização técnica e administrativa dos serviços, de modo a conduzi-los eficaz e eficientemente, de acordo com os documentos e especificações que integram o Edital e seus anexos, no prazo determinado.

4.18. Conduzir os trabalhos com estrita observância às normas da legislação pertinente, cumprindo as determinações dos Poderes Públicos, mantendo o local dos serviços sempre limpo e nas melhores condições de segurança, higiene e disciplina.

4.19. Submeter à fiscalização, previamente e por escrito, para análise e aprovação, quaisquer mudanças nos métodos executivos que fujam às Especificações Técnicas.



# CÂMARA MUNICIPAL DE ANTÔNIO CARLOS

CNPJ 26.112.581/0001-47 / ESTADO DE MINAS GERAIS

4.20. Reparar, corrigir, remover, reconstruir, ou substituir, às suas expensas, no total ou em parte, os serviços executados em que se verificarem vícios, defeitos ou incorreções resultantes da execução ou de materiais empregados, no prazo assinalado pelo Poder Legislativo.

4.21. Comunicar ao Engenheiro responsável designado, no prazo de 24 (vinte e quatro) horas, qualquer ocorrência anormal ou acidente que se verifique nos locais dos serviços.

4.22. Cumprir todas as solicitações e exigências feitas pelo Poder Legislativo.

4.23. Prestar todo esclarecimento ou informação solicitada pelo Poder Legislativo, ou por seus prepostos, garantindo-lhes o acesso, a qualquer tempo, ao local dos serviços, bem como aos documentos relativos aos serviços executados ou em execução.

4.24. Paralisar, por determinação do Poder Legislativo, qualquer trabalho que não esteja sendo executado de acordo com a boa técnica ou que ponha em risco a segurança de pessoas ou bens de terceiros.

4.25. Adotar as providências e precauções necessárias, inclusive consulta nos respectivos órgãos, se necessário for, a fim de que não venham a ser danificadas as redes, em especial as subterrâneas pertencentes às prestadoras ou concessionárias de serviços público ou privado.

4.26. Promover a guarda, manutenção e vigilância de materiais, ferramentas, e tudo o que for necessário à execução dos serviços.

4.27. Arcar com os custos de combustível e manutenção dos equipamentos que porventura necessite utilizar.

4.28. Executar os trabalhos de forma a não prejudicar o trânsito local, e de acordo com as especificações técnicas anexas ao edital, especificações municipais, boas normas de higiene, segurança e normas da ABNT e DNIT.

4.29. Promover o transporte de pessoal em veículos apropriados.

4.30. Manter o local dos serviços sempre em ordem e segurança, inclusive no tocante a operários bem como a pessoas autorizadas para sua fiscalização.

4.31. Apresentar, mensalmente, junto com a medição, cópia da folha de pagamento dos empregados, discriminando seus nomes e respectivos salários, bem como a cópia do comprovante de recolhimento do FGTS e INSS.

4.32. Cumprir todas as normas regulamentadoras (NR's) de segurança, medicina e higiene do trabalho, e em especial as NR 18 - Condições e Meio Ambiente de Trabalho na Indústria da Construção; NR 1 - Disposições Gerais; NR 6 - Equipamentos de Proteção Individual e NR 12 - Máquinas e Equipamentos.

4.33. Aceitar, nas mesmas condições contratuais, acréscimos ou supressões no objeto contratado, de até 25% (vinte e cinco por cento) do valor inicial atualizado do contrato, nos termos do art. 125, da Lei nº 14.133/2021.



# CÂMARA MUNICIPAL DE ANTÔNIO CARLOS

CNPJ 26.112.581/0001-47 / ESTADO DE MINAS GERAIS

4.34. Realizar os serviços, pelo regime de empreitada global, com fornecimento de mão-de-obra, materiais, insumos, ferramentas e equipamentos necessários, de acordo com memorial descritivo, planilha orçamentária, cronograma físico-financeiro e demais normas de execução, relacionados no processo, **de acordo com os anexos do Edital disciplinador da licitação.**

4.35. Executar a obra em conformidade com as especificações contidas no Edital 02/2025 e seus anexos, responsabilizando-se integralmente pela qualidade dele, abrangendo todos os seus detalhes construtivos constantes do projeto.

4.36. Ser responsável pela qualidade final do objeto contratado.

4.37. Estar qualificada no pleno gozo de suas atribuições profissionais, devendo a obra ser acompanhada de suas respectivas ARTs - Anotação de Responsabilidade Técnica, junto à entidade profissional competente, dos Responsáveis Técnicos.

4.38. Pelo prazo de 5 (cinco) anos, contados a partir da vistoria e aceitação da obra, obrigado a reparar, corrigir, reconstruir ou substituir, às suas expensas, no todo ou em parte, bens materiais ou serviços prestados em que se verificarem vícios, defeitos ou incorreções, resultantes de execução irregular ou do emprego de materiais inadequados ou em desacordo com as especificações.

4.39. Deverá apresentar o seu relatório de medição dos serviços executados no período para análise da Fiscalização, sendo esse relatório endereçado à CÂMARA MUNICIPAL DE ANTÔNIO CARLOS.

## **CLÁUSULA QUINTA – OBRIGA-SE O CONTRATANTE A:**

5.1. Fiscalizar a execução do contrato.

5.2. Informar a ocorrência de fato irregular cometido pelo contratado.

5.3. Fazer solicitação de pagamento devidamente acompanhada da nota fiscal e medição, se for o caso.

5.4. Proporcionar à Contratada todas as condições necessárias ao cumprimento dos serviços contratados, especificando o detalhamento necessário à sua perfeita execução.

5.5. Prestar as informações e esclarecimentos necessários que possam vir a ser solicitados pela Contratada.

5.6. Rejeitar no todo ou em parte a prestação dos serviços, em desacordo com as condições e especificações contratuais.

5.7. Comunicar à Contratada, por escrito e em tempo hábil, quaisquer instruções ou procedimentos a adotar sobre os assuntos relacionados com este Contrato.

5.8. Recusar a obra se não estiver de acordo com as especificações contidas no Edital 002/2025 e seus anexos, respondendo a CONTRATADA, integralmente, pelo custo de eventuais adequações e, se necessário, o refazimento dos serviços.



# CÂMARA MUNICIPAL DE ANTÔNIO CARLOS

CNPJ 26.112.581/0001-47 / ESTADO DE MINAS GERAIS

## **CLÁUSULA SEXTA - DO REAJUSTE E DO REEQUILÍBRIO**

6.1. Os preços constantes da proposta de preços não sofrerão qualquer reajuste, salvo o previsto no inciso LVIII do artigo 6º da Lei nº. 14.133/2.021.

6.2. Em caso excepcional das obrigações ultrapassarem 12 (doze) meses, os valores das obrigações futuras deverão ser reajustados pela variação do IGP-M, tendo como data-base a da proposta vencedora.

6.3. Os preços registrados poderão sofrer reequilíbrio econômico-financeiro mediante solicitação formal da empresa fornecedora, nos termos dos artigos 124, I, 'd', 131, parágrafo único, 134 e 135, § 6º, da Lei nº 14.133/2021, sendo obrigatória a demonstração analítica da variação dos custos, por meio de apresentação de planilha de custos e formação de preços.

6.4. Os prazos para resposta dos pedidos de reajuste e/ou reequilíbrio serão sempre de 30 (trinta) dias, sendo que a aplicabilidade de eventuais repactuações retroagirá à data da solicitação.

## **CLÁUSULA SÉTIMA - CRITÉRIOS DE ACEITAÇÃO E MEDIÇÃO:**

7.1. Critério de Aceitação:

7.1.1. PARA SERVIÇOS: Para aceitação dos serviços serão observadas as boas práticas de execução de serviços de engenharia, atendimento às normas técnicas pertinentes, sem prejuízo de orientações adicionais especificadas nas Ordens de Serviço.

7.2. Medições:

7.2.1. As medições serão mensais, devendo ser solicitados mediante protocolo.

7.2.2. Para cálculo do valor de cada serviço, será multiplicada a quantidade executada pelo respectivo preço final proposto e constante da Ordem de Serviço, baseados nos serviços descritos na PLANILHA DE SERVIÇOS.

7.2.3. O valor total da medição será a soma dos valores de cada serviço.

7.2.4. Quando necessário e exigido pelas normas técnicas, nenhuma medição deverá ser processada se a ela não estiver anexado um relatório de controle da qualidade contendo os resultados dos ensaios e determinações devidamente interpretados, caracterizando a qualidade dos serviços executados.

7.2.5. Mensalmente, a Fiscalização realizará a conferência da execução dos serviços e a medição dos quantitativos efetivamente executados no período:

7.2.6. A 1ª medição deverá ser apresentada após, no mínimo, 30 (trinta) dias do início da obra e abrangerá a medição física dos serviços executados no período anterior.





# CÂMARA MUNICIPAL DE ANTÔNIO CARLOS

CNPJ 26.112.581/0001-47 / ESTADO DE MINAS GERAIS

7.2.7. Os serviços previstos no orçamento contratado serão medidos, desde que totalmente executados de acordo com o projeto;

7.2.8. A CÂMARA MUNICIPAL DE ANTÔNIO CARLOS /MG analisará a medição e a aprovará, parcial ou totalmente, em até 05 (cinco) dias úteis após o protocolamento da mesma, autorizando a CONTRATADA a emitir Nota Fiscal dos serviços aprovados;

7.2.9. Após a análise da CÂMARA MUNICIPAL DE ANTÔNIO CARLOS/MG, constatadas eventuais divergências, a CONTRATADA deverá providenciar as devidas correções em até 05 (cinco) dias úteis;

7.2.10. Após o fechamento e aprovação da medição, a CÂMARA MUNICIPAL DE ANTÔNIO CARLOS/MG autorizará a CONTRATADA a emitir a Nota Fiscal, que deverá ser encaminhada para pagamento juntamente com a medição e o relatório fotográfico dos serviços executados no período.

## **CLÁUSULA OITAVA - DO RECEBIMENTO DAS OBRAS E DA GARANTIA DA OBRA**

8.1. O objeto da presente licitação será recebido conforme solicitação, pelo responsável competente para tanto.

8.2. Havendo rejeição dos serviços, no todo ou em parte, a empresa vencedora deverá refazê-los no prazo estabelecido formalmente pelo Poder Legislativo, observando as condições estabelecidas para prestação dos serviços, sob pena de lhe serem aplicadas as sanções administrativas estabelecidas pela lei federal nº 14.133/2021 e suas alterações.

8.3. O Poder Legislativo se reserva o direito de recorrer ao fornecedor em caso de verificação posterior de irregularidade nos serviços prestados.

8.4. A CONTRATADA se obriga, pelo prazo de cinco anos, contados a partir da vistoria e aceitação da obra, a reparar, corrigir, reconstruir ou substituir, às suas expensas, no todo ou em parte, bens materiais ou serviços prestados em que se verificarem vícios, defeitos ou incorreções, resultantes de execução irregular ou do emprego de materiais inadequados ou em desacordo com as especificações.

8.5. A partir da data da aceitação definitiva, a CONTRATADA se responsabilizará pela solidez e segurança do trabalho executado sob o presente contrato na forma e no prazo previsto no Código Civil Brasileiro.

## **CLÁUSULA NONA - DAS PENALIDADES PELAS INFRAÇÕES CONTRATUAIS E INADIMPLÊNCIA DAS OBRIGAÇÕES ASSUMIDAS.**

9.1. Os casos de inexecução total ou parcial, erro de execução, execução imperfeita, atraso injustificado e inadimplemento do ajuste, nos casos do art. 155 da Lei Federal nº 14.133/2021, sujeitará a contratada às penalidades previstas no art. 156 do mesmo diploma, das quais se destacam:

I – Advertência;





# CÂMARA MUNICIPAL DE ANTÔNIO CARLOS

CNPJ 26.112.581/0001-47 / ESTADO DE MINAS GERAIS

II – Multa de 10% (dez), calculada sobre o valor total do Contrato, no caso de o licitante vencedor não cumprir rigorosamente as exigências do Edital, salvo se por motivo de força maior definido em Lei, e reconhecido pela autoridade competente;

IV – Impedimento de licitar ou contratar no prazo de até 03 (três) anos;

V – Declaração de inidoneidade para licitar ou contratar com a Administração Pública direta e indireta de todos os entes federativos, pelo prazo mínimo de 3 (três) e máximo de 6 (seis) anos.

9.2. Os valores das multas aplicadas previstas nos subitens acima poderão ser descontados dos pagamentos devidos pelo Poder Legislativo.

9.3. Da aplicação das penas definidas no item 9.1 caberá recurso nos termos dos arts. 157 e 157 da Lei Federal nº 14.133/2021.

9.4. O recurso ou o pedido de reconsideração relativa às penalidades acima dispostas será dirigido ao Presidente da Câmara, a qual decidirá o recurso no prazo de 05 (cinco) dias úteis e o pedido de reconsideração, no prazo de 10 (dez) dias úteis.

9.5. Nos termos do art. 160 da Lei Federal nº 14.133/2021, a personalidade jurídica poderá ser desconsiderada sempre que utilizada com abuso do direito para facilitar, encobrir ou dissimular a prática dos atos ilícitos previstos na Lei ou para provocar confusão patrimonial, e, nesse caso, todos os efeitos das sanções aplicadas à pessoa jurídica serão estendidos aos seus administradores e sócios com poderes de administração, a pessoa jurídica sucessora ou a empresa do mesmo ramo com relação de coligação ou controle, de fato ou de direito, com o sancionado, observados, em todos os casos, o contraditório, a ampla defesa e a obrigatoriedade de análise jurídica prévia.

9.6. A aplicação de penalidades previstas para os casos de inexecução do objeto, erro de execução, execução imperfeita, atraso injustificado, inadimplemento contratual e demais condutas ilícitas será de competência da autoridade máxima do Poder Legislativo, nos termos do art. 156, § 6º, inc. I, da Lei Federal nº 14.133/2021.

## **CLÁUSULA DÉCIMA - DO COMPROMETIMENTO DE RECURSOS ORÇAMENTÁRIOS:**

10.1. O valor orçado pela Administração encontra-se devidamente comprometido, conforme art. 150 da Lei 14.133/2021, e a despesa decorrente da execução da presente licitação correrão à conta das seguintes dotações:

01.001.000.031.0005.2804.4.4.90.51.00 – Obra.

## **CLAUSULA DÉCIMA PRIMEIRA - DA FISCALIZAÇÃO**

11.1. Cabe ao Senhor Engº. **JOSÉ OSWALDO DE LIMA NOVAIS** CREA-MG nº.26699/D contratado por meio do processo de contratação nº 011/2024, Dispensa nº 007/2024 assistir e subsidiar com informações pertinentes o fiscal de contrato do Poder legislativo Municipal, servidor **OTÁVIO AUGUSTO DE OLIVEIRA RIBEIRO**.



# CÂMARA MUNICIPAL DE ANTÔNIO CARLOS

CNPJ 26.112.581/0001-47 / ESTADO DE MINAS GERAIS

11.2. A **CONTRATADA** declara aceitar, integralmente, todos os métodos e processos de inspeção, verificação e controle a serem adotados pelo Município.

11.3. A existência e a atuação da fiscalização do Poder Legislativo em nada restringem a responsabilidade única, integral e exclusiva da **CONTRATADA**, no que concerne aos serviços contratados, e às suas consequências e implicações próximas ou remotas.

11.4. Todos os atos e instituições emanados ou emitidos pela fiscalização serão considerados como se fossem praticados pelo Contratante.

11.5. O objeto estará sujeito à conferência e fiscalização de sua qualidade e conformidade com a proposta da CONTRATADA e o presente Contrato podendo, a CÂMARA MUNICIPAL DE ANTÔNIO CARLOS/MG, em seu exclusivo entendimento, determinar a realização de análises aptas a comprovar qualidade, resistência e obediência às normas técnicas oficiais, correndo o custo destes por conta da CONTRATADA.

11.6. Havendo a necessidade de adequação(ões) será concedido prazo de até 15 (quinze) dias após comunicação escrita de sua conclusão, pela CONTRATADA, mediante Termo circunstanciado assinado pelo(s) Responsável(is) Técnico(s) da CONTRATADA e visado pela fiscalização para as correções da obra, sendo que o descumprimento do(s) prazo(s) estabelecido(s) implicará na aplicação da multa especificada prevista neste contrato, salvo por motivos devidamente justificados e aceitos pelo órgão público contratante.

11.7. Caso os serviços constantes do objeto não sejam aprovados na fiscalização, fica suspenso o curso do prazo de pagamento, voltando a correr na sua integralidade tão logo seja(m) sanada(s) a(s) irregularidade(s).

11.8. Ao término da obra, a CONTRATADA deverá comunicar à CÂMARA DE MUNICIPAL DE ANTÔNIO CARLOS/MG, por escrito e protocolada a conclusão dela, juntamente com a entrega do Relatório Final.

11.9. Em até 15 (quinze) dias contados da comunicação, a CÂMARA DE MUNICIPAL DE ANTÔNIO CARLOS /MG emitirá laudo de realização da fiscalização concluída, no qual fará constar as exigências necessárias às eventuais adequações, correções e demais atos para a perfeita conclusão da obra:

11.9.1. Atestando a qualidade e conformidade da execução da obra, a CÂMARA DE MUNICIPAL DE ANTÔNIO CARLOS /MG receberá provisoriamente.

11.12. A obra somente será recebida definitivamente no prazo de 10 (Dez) dias corridos contados do seu recebimento provisório, prazo no qual a CONTRATADA fica inteira e integralmente responsável por qualquer reparo, correção, adequação ou outros que se mostrarem necessários, às suas expensas, mediante simples notificação da CÂMARA MUNICIPAL DE ANTÔNIO CARLOS/MG, na qual assinalará prazo para realização dos serviços apontados.

11.13. O recebimento definitivo se dará por meio de Termo de Recebimento formal ou pelo simples decurso do prazo previsto neste Contrato.



# CÂMARA MUNICIPAL DE ANTÔNIO CARLOS

CNPJ 26.112.581/0001-47 / ESTADO DE MINAS GERAIS

11.14. Suspende o curso do prazo para o recebimento definitivo, a notificação da CÂMARA MUNICIPAL DE ANTÔNIO CARLOS /MG, no sentido de que a CONTRATADA deva realizar o serviço de adequação, correção ou outro eventualmente apontado e verificado. O prazo recomeça a correr tão logo o contratante ateste a realização do serviço conforme apontado e exigido;

11.15. Caso seja retido na fiscalização, fica suspenso o curso do prazo de pagamento, voltando a correr na sua integralidade somente quando sanada a irregularidade constatada. O prazo recomeça a correr tão logo a CÂMARA MUNICIPAL DE ANTÔNIO CARLOS/MG ateste a realização conforme do objeto contratado.

11.16. Havendo rejeição dos serviços, no todo ou em parte, a empresa vencedora deverá refazê-los no prazo estabelecido formalmente pelo Poder Legislativo, observando as condições estabelecidas para prestação dos serviços, sob pena de lhe serem aplicadas as sanções administrativas estabelecidas pela lei federal nº 14.133/2021 e suas alterações.

11.17. O Poder Legislativo se reserva o direito de recorrer ao fornecedor em caso de verificação posterior de irregularidade nos serviços prestados.

11.18. A CONTRATADA se obriga, pelo prazo de cinco anos, contados a partir da vistoria e aceitação da obra, a reparar, corrigir, reconstruir ou substituir, às suas expensas, no todo ou em parte, bens materiais ou serviços prestados em que se verificarem vícios, defeitos ou incorreções, resultantes de execução irregular ou do emprego de materiais inadequados ou em desacordo com as especificações.

11.19. A partir da data da aceitação definitiva, a CONTRATADA se responsabilizará pela solidez e segurança do trabalho executado sob o presente contrato na forma e no prazo previsto no Código Civil Brasileiro.

11.20. Após a assinatura do Contrato e precedendo a expedição da competente Ordem de Serviço para início da obra, a CONTRATADA será convocada para uma reunião com a CONTRATANTE e o responsável pela elaboração do projeto da obra para discussão e esclarecimentos que se fizerem necessários, quanto ao projeto e a fiscalização, sendo que a CONTRATADA deverá apresentar o Diário de Obra, onde será feito o registro do andamento dos serviços, ocorrências e outras informações.

11.21. A CONTRATADA deverá apresentar à CONTRATANTE, em um prazo máximo de 03 (três) dias úteis, após a emissão da Ordem de Serviço, as Anotações de Responsabilidade Técnica - ARTs dos responsáveis técnicos pela obra.

11.22. A fiscalização da execução da obra será realizada pelo fiscal de contrato auxiliado pelo engenheiro designado pela CÂMARA MUNICIPAL DE ANTÔNIO CARLOS – MG contratado através do Processo de Contratação nº 11/2024 e Dispensa nº 007/2024, que manterá o acompanhamento de forma permanente ou esporádico, dependendo da etapa construtiva, sendo que esta fiscalização não exime a CONTRATADA de qualquer responsabilidade pela obra.

11.23. O profissional indicado pela CONTRATADA, para fins de comprovação técnica operacional, deverá comparecer diariamente à obra, devendo ainda a CONTRATADA





# CÂMARA MUNICIPAL DE ANTÔNIO CARLOS

CNPJ 26.112.581/0001-47 / ESTADO DE MINAS GERAIS

manter um Mestre de Obras (encarregado) permanente, durante a execução da mesma, ficando ambos incumbidos da prestação de todos os esclarecimentos e informações solicitadas sobre o andamento da obra, admitindo-se a(s) substituição(ões) do(s) profissional(is) indicado(s) por outro(s) de experiência equivalente ou superior, desde que aprovada.

11.24. A CONTRATADA fica obrigada a manter em local de fácil acesso e à disposição da fiscalização, preferencialmente no local dos serviços o “Diário de Obra”.

11.25. A CONTRATADA deverá cumprir a legislação vigente relativa às normas quanto a Segurança e Medicina do Trabalho, ficando sob sua inteira responsabilidade quaisquer danos consequentes da inobservância das Leis ou prática de ato considerado ilícito.

11.26. A CONTRATANTE se reserva o direito de proibir, rejeitar, vedar e outras providências mais adotar, para a perfeita execução do objeto licitado, arcando a CONTRATADA com todos os ônus decorrentes da atividade fiscalizadora do órgão contratante.

11.27. A CONTRATADA reconhece por este instrumento que é a única e exclusiva responsável por todos e quaisquer danos ou prejuízos que vier causar, coisa, propriedade ou pessoa de terceiros, meio ambiente, em decorrência da execução dos serviços, ou danos advindos de qualquer comportamento de seus empregados em serviço, objeto do Contrato, correndo às suas expensas, sem qualquer ônus para o órgão contratante, ressarcimento ou indenizações que tais danos ou prejuízos possam causar.

11.28. A fiscalização poderá paralisar as obras e/ou serviços a qualquer momento, quando restar constatado risco grave e iminente aos servidores da CÂMARA MUNICIPAL DE ANTÔNIO CARLOS, da CONTRATADA, a terceiros e ao meio ambiente, em conformidade com os parâmetros estabelecidos na legislação vigente:

11.29. Em caso de embargo, interdição ou paralisação das obras e/ou serviços, a fiscalização determinará as medidas a serem tomadas pela CONTRATADA, visando manter o local das obras devidamente protegido, a evitar o oferecimento de riscos a terceiros e ao meio ambiente.

11.30. A fiscalização dos serviços pela CONTRATANTE não exonera nem diminui a completa responsabilidade da CONTRATADA por qualquer inobservância ou omissão às Cláusulas Contratuais.

11.31. Fica a CONTRATADA obrigada a cumprir as exigências estabelecidas na Lei Federal nº 6514/77, relativamente à Segurança e Medicina do Trabalho, regulamentada pela Portaria nº 3214/78, em especial as Normas Regulamentadoras NR-5 – CIPA; NR-6 – EPI; NR-7 – Programa de Controle Médico de Saúde Ocupacional; NR-9 – Programa de Prevenção de Riscos Ambientais; NR-10 – Instalações e Serviços em Eletricidade e NR-18 – Condições e Meio Ambiente do Trabalho na Indústria da Construção, em todos os seus itens, subitens e anexos, sendo os custos decorrentes incluídos no preço proposto.



# CÂMARA MUNICIPAL DE ANTÔNIO CARLOS

CNPJ 26.112.581/0001-47 / ESTADO DE MINAS GERAIS

11.32. A CONTRATADA será responsável por fornecer, incentivar e obrigar a todos os seus funcionários o uso de equipamentos de proteção individual (EPI) e coletiva (EPC) de acordo com a legislação vigente. Esses equipamentos deverão estar em perfeito estado de conservação e documentação que comprove sua validade (CA - Certificado de Aprovação), de modo a garantir total segurança ao usuário, bem como às pessoas ao redor.

11.33. A CONTRATADA responderá e responsabilizar-se-á pela prevenção de acidentes e pela segurança de suas atividades e de seus funcionários quando da realização dos serviços, fazendo com que eles observem e cumpram rigorosamente os regulamentos e determinações de segurança, bem como tomando, ou fazendo com que sejam tomadas, as medidas corretivas necessárias.

11.34. Todas as ações judiciais, decorrentes da execução do contrato que diretamente ou indiretamente responsabilizem a CONTRATANTE em seus processos, terão os valores destas ações judiciais glosados dos pagamentos das faturas ou garantidos por meio de carta de fiança bancária, em nome da contratada e suas respectivas liberações somente ocorrerão quando judicialmente a CÂMARA MUNICIPAL DE ANTÔNIO CARLOS for excluído da lide pela Justiça desta responsabilidade.

11.35. Em caso de reclamação de terceiro junto a qualquer órgão público, ou ainda por ação judicial proposta contra a CÂMARA MUNICIPAL DE ANTÔNIO CARLOS - MG, em razão de atividades decorrentes do contrato, a CONTRATADA se obriga a disponibilizar representante, prontamente a todos os chamados dos órgãos públicos e do Poder Judiciário recebidos pela CÂMARA MUNICIPAL DE ANTÔNIO CARLOS, com poderes para realizar acordos em nome da CONTRATADA, em Juízo ou fora dele.

11.36. A CONTRATADA em situação de recuperação judicial/extrajudicial deverá comprovar o cumprimento das obrigações do plano de recuperação judicial/extrajudicial sempre que solicitado pelo contratante e, ainda, na hipótese de substituição ou impedimento do administrador judicial, comunicar imediatamente, por escrito.

## **CLÁUSULA DÉCIMA SEGUNDA - DA EXTINÇÃO E RESCISÃO**

12.1. A presente contratação poderá ser rescindida pelos motivos elencados no artigo 137 combinado com o art. 138 da Lei Federal nº 14.133/2021, que a rege, com as consequências contratuais nela previstas (art.139).

12.2. O Contrato será também, rescindido de pleno direito, se a CONTRATADA, por problema de qualidade na execução, infringir os preceitos de normas e recomendações da CONTRATANTE.

12.3. Ocorrendo a rescisão por culpa da CONTRATADA, todos os créditos da CONTRATANTE, devidamente apurados, serão cobrados judicialmente, acrescidos dos juros de mora e demais cominações legais, contados a partir da aplicação das penalidades.





# CÂMARA MUNICIPAL DE ANTÔNIO CARLOS

CNPJ 26.112.581/0001-47 / ESTADO DE MINAS GERAIS

12.4. Em caso de rescisão, fica assegurado à CONTRATANTE o recebimento dos produtos intermediários ou finais e, à CONTRATADA, o pagamento dos serviços efetivamente prestados até a data da rescisão, com as reservas das obrigações contratuais.

12.5. A extinção contratual, em favor da CONTRATANTE, terá lugar de pleno direito, independentemente de prévia ação ou interposição judicial, na ocorrência de qualquer uma das hipóteses previstas no artigo 137 da Lei Federal nº 14.133/2021 e ulteriores alterações.

12.6. A rescisão contratual, em favor da CONTRATADA, terá lugar de pleno direito, após regular notificação à CONTRATANTE, com prazo de 15 (quinze) dias úteis de antecedência e desde que persistam os fatos geradores de notificação, não ocorrência de qualquer uma das seguintes hipóteses:

12.6.1. Supressão, por parte da CONTRANTE, de obras, serviços ou compras que acarrete modificação do valor inicial do contrato além do limite permitido no art. 125, da Lei Federal nº 14.133/2021;

12.6.2. Suspensão de execução do contrato, por ordem escrita da CONTRATANTE, por prazo superior a 3 (três) meses, salvo calamidade pública, grave perturbação da ordem interna ou de guerra, bem como quando decorrerem de ato ou fato que o contratado tenha praticado, do qual tenha participado ou para o qual tenha contribuído;

12.6.3. Repetidas suspensões que totalizem 90 (noventa) dias úteis, independentemente do pagamento obrigatório de indenização pelas sucessivas e contratualmente imprevistas desmobilizações e mobilizações e outras previstas, salvo calamidade pública, grave perturbação da ordem interna ou de guerra, bem como quando decorrerem de ato ou fato que o contratado tenha praticado, do qual tenha participado ou para o qual tenha contribuído.

12.6.4. Atraso superior a 2 (dois) meses, contado da emissão da nota fiscal, dos pagamentos ou de parcelas de pagamentos devidos pela CONTRATANTE por despesas de obras, serviços ou fornecimentos, salvo calamidade pública, grave perturbação da ordem interna ou de guerra, bem como quando decorrerem de ato ou fato que o contratado tenha praticado, do qual tenha participado ou para o qual tenha contribuído;

12.6.5. Não liberação pela CONTRATANTE nos prazos contratuais, de área, local ou objeto, para execução de obra, serviço ou fornecimento, e de fontes de materiais naturais especificadas no projeto, inclusive devido a atraso ou descumprimento das obrigações atribuídas pelo contrato ao órgão contratante relacionadas a desapropriação, a desocupação de áreas públicas ou a licenciamento ambiental.

12.7. A extinção do contrato poderá ocorrer também:

a) Por ato unilateral e escrito do contratante, exceto no caso de descumprimento decorrente de sua própria conduta;



# CÂMARA MUNICIPAL DE ANTÔNIO CARLOS

CNPJ 26.112.581/0001-47 / ESTADO DE MINAS GERAIS

b) De forma consensual, por acordo entre as partes, por conciliação, por mediação ou por comitê de resolução de disputas, desde que haja interesse do órgão público;

c) Por decisão arbitral, em decorrência de cláusula compromissória ou compromisso arbitral, ou por decisão judicial.

12.8. Quando a extinção decorrer de culpa exclusiva da CONTRATANTE, o contratado será ressarcido pelos prejuízos regularmente comprovados que houver sofrido e terá direito a:

a) Pagamentos devidos pela execução do contrato até a data de extinção;

b) Pagamento do custo da desmobilização.

8.10. A extinção determinada por ato unilateral da CONTRATANTE poderá acarretar, sem prejuízo das sanções previstas na Lei, as seguintes consequências:

a) Assunção imediata do objeto do contrato, no estado e local em que se encontrar, por ato próprio da CONTRATANTE;

b) Ocupação e utilização do local, das instalações, dos equipamentos, do material e do pessoal empregados na execução do contrato e necessários à sua continuidade.

## CLÁUSULA DÉCIMA TERCEIRA - DA CESSÃO OU TRANSFERÊNCIA

13.1. O presente contrato não poderá ser objeto de cessão ou transferência, no todo ou em parte.

## CLAUSULA DÉCIMA QUARTA - DAS RESPONSABILIDADES

14.1. A **CONTRATADA** assume, como exclusivamente seus, os riscos e as despesas decorrentes do transporte, combustível e mão de obra necessários à boa e perfeita manutenção dos serviços. Responsabiliza-se, também, pela idoneidade e pelo comportamento de seus empregados, prepostos ou subordinados, e ainda, por quaisquer prejuízos que sejam causados ao Contratante ou a terceiros.

14.2. Os danos e prejuízos serão ressarcidos ao Poder Legislativo no prazo máximo de 48 (quarenta e oito) horas, contado de notificação administrativa à **CONTRATADA**, sob pena de multa.

14.3. O Município não responderá por quaisquer ônus, direitos ou obrigações vinculadas à legislação tributária, trabalhista, previdenciária ou securitária, e decorrentes da execução do presente contrato, cujo cumprimento e responsabilidade caberão, exclusivamente, à **CONTRATADA**.

14.4. O Poder Legislativo não responderá por quaisquer compromissos assumidos pela **CONTRATADA** com terceiros, ainda que vinculados à execução do presente contrato, bem como por qualquer dano causado a terceiros em decorrência de ato da **CONTRATADA**, de seus empregados, propostos ou subordinados.



# CÂMARA MUNICIPAL DE ANTÔNIO CARLOS

CNPJ 26.112.581/0001-47 / ESTADO DE MINAS GERAIS

14.5. A **CONTRATADA** manterá durante toda a execução do contrato as condições de habilitação e qualificação que lhe foram exigidas na licitação.

## **CLÁUSULA DÉCIMA QUINTA - DOS MATERIAIS, EQUIPAMENTOS, CANTEIRO DE OBRAS E INSTALAÇÕES**

15.1 A **CONTRATADA** deverá utilizar na obra apenas materiais e equipamentos em conformidade com os padrões e normas técnicas e de segurança aplicadas à espécie, responsabilizando-se integralmente pela segurança, manutenção, qualidade e quantidade destes.

15.2. Os materiais utilizados na obra deverão ser da melhor qualidade, além de atender às normas técnicas aplicáveis.

15.3. O órgão público se reserva o direito de recusar materiais e equipamentos que não estejam dentro das normas e dos padrões técnicos e de segurança exigidos e aplicados aos mesmos, respondendo a **CONTRATADA**, integralmente, pelo custo de suas substituições, tantas vezes quantas necessárias forem e apontar a fiscalização da Câmara de Vereadores:

15.4. O canteiro de obras deverá ser instalado com área suficiente para desenvolver todas as atividades necessárias:

15.5. O canteiro de obras deve ser mantido livre de lama e organizado.

15.6. A **CONTRATADA** é obrigada a manter, por conta própria, as instalações da obra em perfeitas condições de conservação, limpeza, pintura e segurança, pelos prazos fixados no edital de licitação e/ou no Contrato.

15.7. No intuito de garantir a excelência dos resultados, o proponente está incumbido de empregar materiais de superior qualidade em todas as etapas do projeto.

15.8. No que concerne às tintas, será necessário, no prazo de até 5 (cinco) dias após a emissão da ordem de serviço, a aplicação de uma amostra representativa da tinta que se pretende utilizar, juntamente com outras duas opções, para avaliação e escolha.

15.9. O descumprimento do subitem anterior poderá acarretar na caracterização de inexecução parcial do contrato, sujeitando-se às penalidades estipuladas no acordo estabelecido.

15.10. A **CONTRATADA** Providenciar a confecção e instalação, às suas expensas e em lugar visível do canteiro, de placa da obra.

15.11. A **CONTRATADA** deverá utilizar na obras apenas materiais e equipamentos em conformidade com os padrões e normas técnicas e de segurança aplicadas à espécie, responsabilizando-se integralmente pela segurança, manutenção, qualidade e quantidade deles de acordo com as previsões do Edital 002/2025 e seus anexos.

15.12. A **CÂMARA MUNICIPAL DE ANTÔNIO CARLOS /MG** se reserva no direito de recusar materiais e equipamentos que não estejam dentro das normas e dos padrões técnicos e de segurança exigidos e aplicados aos mesmos, respondendo a





# CÂMARA MUNICIPAL DE ANTÔNIO CARLOS

CNPJ 26.112.581/0001-47 / ESTADO DE MINAS GERAIS

CONTRATADA, integralmente, pelo custo de suas substituições, tantas vezes quantas necessárias forem e apontar a fiscalização.

15.13. O canteiro de obras deverá ser instalado com área suficiente para desenvolver todas as atividades necessárias:

15.14. O canteiro de obras deve ser mantido organizado.

15.15. A CONTRATADA é obrigada a manter, por conta própria, as instalações da obra em perfeitas condições de conservação, limpeza, pintura e segurança, pelos prazos fixados no edital de licitação e/ou no Contrato.

15.16. A CONTRATADA deverá providenciar a execução de um painel, com uma placa da obra.

15.17. As placas deverão estar instaladas em até 05 (cinco) dias após ser dada a Ordem de Serviço da respectiva obra;

15.18. Correrá por conta da CONTRATADA toda e qualquer operação para mobilização e desmobilização do canteiro de obras e, ao final, deverão ser recompostas todas as características originais, às suas expensas, devendo comunicar expressamente a CONTRATANTE, antes de qualquer modificação necessária.

15.19. No canteiro de obras, só poderão ser colocadas outras placas de eventuais subcontratados e de firmas fornecedoras, após prévio consentimento da Câmara Municipal.

## **CLÁUSULA DÉCIMA SEXTA - DOS TRIBUTOS E DESPESAS**

16.1. Constituirá encargo exclusivo da **CONTRATADA** o pagamento de tributos, tarifas, emolumentos e despesas decorrentes da formalização deste contrato e da execução de seu objeto.

## **CLÁUSULA DÉCIMA SETIMA - CONFORMIDADE COM O MARCO LEGAL**

17.1. As partes CONTRATANTES comprometem-se a observar os preceitos legais instituídos pelo ordenamento jurídico brasileiro no que tange ao combate à corrupção, em especial a Lei nº 12.846, de 1º de Agosto de 2013, e, no que forem aplicáveis, os seguintes tratados internacionais: Convenção sobre o Combate da Corrupção de Funcionários Públicos Estrangeiros em Transações Comerciais Internacionais (Convenção da OCDE) - promulgada pelo Decreto nº 3.678, de 30 de novembro de 2000; a Convenção Interamericana Contra a Corrupção (Convenção da OEA) - promulgada pelo Decreto nº 4.410, de 7 de outubro de 2002; e a Convenção das Nações Unidas Contra a Corrupção (Convenção das Nações Unidas) - promulgada pelo Decreto nº 5.687, de 31 de janeiro de 2006.

17.2. A CONTRATADA (i) declara, por si e por seus administradores, funcionários, representantes e outras pessoas que agem em seu nome, direta ou indiretamente, estar ciente dos dispositivos contidos na Lei nº 12.846/2013, e se obriga a tomar todas



# CÂMARA MUNICIPAL DE ANTÔNIO CARLOS

CNPJ 26.112.581/0001-47 / ESTADO DE MINAS GERAIS

as providências para fazer com que seus administradores, funcionários e representantes tomem ciência quanto ao teor da mencionada Lei nº 12.846/2013.

17.3. A CONTRATADA, no desempenho das atividades objeto deste CONTRATO, compromete-se perante à CONTRATANTE a abster-se de praticar ato(s) que possa(m) constituir violação à legislação aplicável ao presente instrumento pactual, incluindo aqueles descritos na Lei nº 12.846/2013, em especial no seu artigo 5º.

17.4. Qualquer descumprimento das regras da Lei Anticorrupção e suas regulamentações, por parte do(a) CONTRATADO(a), em qualquer um dos seus aspectos, poderá ensejar: I - Instauração do Procedimento de Apuração da Responsabilidade Administrativa – PAR, nos termos do Decreto nº 8.420/2015 e Instrução Normativa CGU nº 13/2019, com aplicação das sanções administrativas porventura cabíveis; II – Ajuizamento de ação com vistas à responsabilização na esfera judicial, nos termos dos artigos 18 e 19 da Lei nº 12.846/2013;

17.5. A CONTRATADA obriga-se a conduzir os seus negócios e práticas comerciais de forma ética e íntegra em conformidade com os preceitos legais vigentes no país.

17.6. A CONTRATADA obriga-se a adotar todas as precauções para evitar agressões ao meio ambiente, preservando a fauna e a flora existentes no local de execução dos serviços, e mantendo o local de trabalho adequado às exigências de limpeza, higiene e segurança;

17.7. A CONTRATADA obriga-se a empregar apenas produtos ou subprodutos de madeira de origem exótica, ou de origem nativa que tenham procedência legal;

17.8. Responsabilizar-se pela desmobilização das estruturas de apoio que houver instalado para executar os serviços, bem como pela recuperação ou reabilitação das áreas utilizadas que, por sua culpa, tenha gerado impacto ao meio ambiente;

17.9. Conferir destinação ambientalmente adequada dos resíduos da construção civil originários da execução do objeto do contrato, nos termos da Resolução CONAMA nº 307/2002, obedecendo, no que couber, aos seguintes procedimentos:

17.9.1. Resíduos Classe A (reutilizáveis ou recicláveis como agregados): deverão ser reutilizados ou reciclados na forma de agregados, ou encaminhados a aterros de resíduos classe A de preservação de material para usos futuros;

17.9.2. Resíduos Classe B (recicláveis para outras destinações): deverão ser reutilizados, reciclados ou encaminhados a áreas de armazenamento temporário, sendo dispostos de modo a permitir a sua utilização ou reciclagem futura;

17.9.3. Resíduos Classe C (para os quais não foram desenvolvidas tecnologias ou aplicações economicamente viáveis que permitam a sua reciclagem/recuperação): deverão ser armazenados, transportados e destinados em conformidade com as normas técnicas específicas;





# CÂMARA MUNICIPAL DE ANTÔNIO CARLOS

CNPJ 26.112.581/0001-47 / ESTADO DE MINAS GERAIS

17.9.4. Resíduos Classe D (perigosos, contaminados ou prejudiciais à saúde): deverão ser armazenados, transportados, reutilizados e destinados em conformidade com as normas técnicas específicas.

17.10. Comprovar que todos os resíduos removidos estão acompanhados de Controle de Transporte de Resíduos (CTR), em conformidade com as normas da Agência Brasileira de Normas Técnicas – ABNT;

17.11. Assumir, sem ônus para o CONTRATANTE, as multas que vierem a ser aplicadas pelo órgão ambiental federal, estadual ou municipal.

## CLÁUSULA DÉCIMA OITAVA- DO FORO

18.1. Fica eleito o Foro da Comarca de Barbacena/MG, com exclusão de qualquer outro, por mais privilegiado que seja, para dirimir questões oriundas deste contrato, e por estarem assim justos e acordados, firmam o presente CONTRATO, redigido em 3 (três) vias de igual teor e forma, para um só efeito, juntamente com as testemunhas abaixo.

Antônio Carlos/MG, .... de ..... de 2025.

**RAFAEL CAMPOS FERNANDES**

Presidente da Câmara

.....

Contratada

**JOSE OSWALDO DE LIMA NOVAIS**

CREA – 26699/D

**Testemunhas:**

ANTÔNIO CARLOS  
27 de Dezembro

de 1948